

FO-04RTD : 4

ENTRADAS DE MEDICIÓN DE TEMPERATURA CON RTD



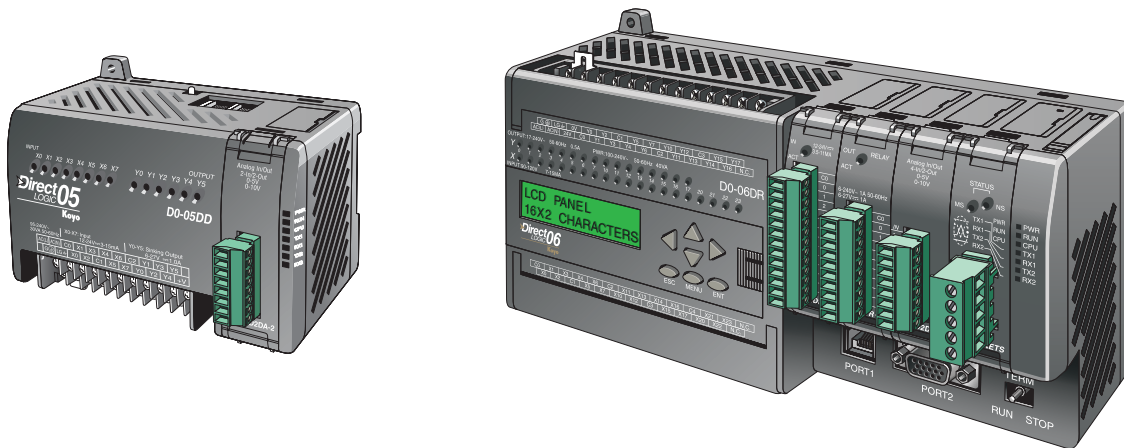
En este capítulo...

Especificaciones del módulo	14-2
Conexión del cableado de campo	14-4
Operación del módulo	14-6
Localizaciones de memoria V dedicadas	14-7
Usando el puntero en el programa	14-11
Lecturas de temperaturas negativas con magnitud y signo	14-15
Filtro en lógica de entradas analógicas	14-18
Bits de detección de circuito de RTD abierto	14-20

Especificaciones del módulo

El módulo F0-04RTD tiene 4 canales de entrada de temperatura por medio de resistencias detectoras de temperatura (RTD o Resistive Temperature Detector en inglés) y posee las características siguientes:

- Tiene 4 canales de RTD que permiten medir temperaturas con resolución de de 0.1 °C/°F.
- Automaticamente convierte señales del tipo Pt100Ω, jPt100Ω, Pt1000Ω, 10Ω Cu, 25Ω Cu, 120Ω Ni RTD en lecturas directas de temperatura. No hay necesidad de tener factores de escala o fórmulas de conversión.
- Los datos de temperatura se pueden expresar en grados Fahrenheit o Celsius y como magnitud y signo o como complemento de 2.
- Compensación de la resistencia del conductor por fuentes de corriente duales de precisión y medidas radiométricas. Trabaja con RTDs de tres y cuatro alambres.
- El cálculo y la linearización de la temperatura se basan en datos proporcionados por el National Institute of Standards and Technology (NIST).
- Las características de diagnóstico incluyen la detección de corto circuitos y desconexión del RTD.



14



NOTA: La función analógica de los PLCs DL05 requiere usar la versión 3.0c o más nueva de **DirectSOFT** y la versión de firmware 2.10 o más nueva. El DL06 requiere usar la versión 4.0 (build 16) o más nueva de **DirectSOFT** y la versión de firmware version 1.50 o más nueva. Para más información vea el sitio www.automationdirect.com.

Calibración del módulo

El módulo se re-calibra automáticamente cada cinco segundos para remover cualquier error de ganancia y compensación. El módulo F0-04RTD no requiere ninguna calibración por el usuario. Sin embargo, si su proceso requiere calibración, es posible corregir la tolerancia de RTD usando lógica ladder. Usted puede restar o sumar una constante a la lectura verdadera para ese RTD particular. La lectura verdadera se puede también escalar para obtener el valor deseado usando lógica ladder.

Especificaciones del módulo

Las tablas siguientes entregan especificaciones para el módulo F0-04RTD. Vea estas especificaciones para asegurarse que el módulo cumple sus necesidades de uso.

Especificaciones de las entradas	
Cantidad de canales	4
Rangos de medición en las entradas	Pt100: -200,0 °C a 850,0 °C (-328 °F a 1562 °F) PT1000: -200,0 °C a 595,0 °C (-328 °F a 1103 °F) jPt100: -38,0 °C a 450,0 °C (-36 °F a 842 °F) 10Ω Cu: -200,0 °C a 260,0 °C (-328 °F a 500 °F) 25Ω Cu: -200,0 °C a 260,0 °C (-328 °F a 500 °F) 120Ω Ni: -80,0 °C a 260,0 °C (-112 °F a 500 °F)
Resolución	16 bits (1 en 65535)
Resolución en grados	±0,1 °C, ±0,1 °F (±3276.7)
Valores máximos absolutos	Entradas protegidas hasta ±50VCC
Convertor tipo	Charge Balancing, 24 bits
Tiempo de muestreo	140 ms por canal
Error de linealidad (entre extremos)	±0,05 °C máximo, ±0,01 °C típico
Tasa de actualización del PLC	4 canales/barrido
Desvío de la temperatura	15 ppm / °C máximo
Máxima falta de precisión	±1 °C
Corriente de excitación del RTD	200 µA
Rango de modo Común	0-5VCC
Filtro de 50/60 Hz	>50 db en 50/60Hz
Bits de entradas discretas necesarios	Ninguno; usa direcciones de memoria dedicadas por ranura
Demanda de corriente	70 mA @ 5VCC (suministrado por el PLC)
Temperatura de operación	0 a 60° C (32 a 140° F)
Temperatura de almacenaje	-20 a 70° C (-4 a 158° F)
Humedad relativa	5 a 95% (sin condensación)
Aire ambiente	No se permiten gases corrosivos
Vibración admisible	MIL STD 810C 514.2
Choque admisible	MIL STD 810C 516.2
Inmunidad al ruido electromagnético	NEMA ICS3-304
Terminal de repuesto	D0-ACC-4
Sección de alambre y torque del conector	28 - 16 AWG; 0,4N-m; se recomienda el destornillador DN-SS1

Conexión del cableado de campo

Pautas de cableado

Su compañía puede tener reglamentos para la instalación del cableado. Si es así, usted debería comprobar éstas antes de que usted comience la instalación. Aquí hay una lista de asuntos generales a considerar:

- Use la ruta más corta de cableado siempre que sea posible.
- Use cables blindados y atierre en blindaje en la fuente del transmisor. No coloque a tierra en el módulo y la fuente de poder.
- No instale cables de señal al lado de cables de motores grandes, de interruptores de alta corriente o de transformadores. Esto puede causar problemas de ruido.
- Encamine el cableado a través de un conduit aprobado de cable para reducir al mínimo el riesgo de daño por accidentes. Verifique los códigos locales y nacionales para escoger el método correcto de uso.

Este módulo tiene un conector removible para hacer más fácil el cableado y la remoción de módulo. Para quitar el bloque de terminales, desconecte la energía al PLC y a los dispositivos de campo. Tire del bloque de terminales firmemente hasta que el conector se separe del módulo.

Usted puede quitar el módulo RTD desde el PLC doblando para afuera las lengüetas de retención en los extremos del módulo. Cuando las lengüetas de retención se giran hacia arriba y hacia fuera, el conector del módulo se levanta del zócalo del PLC. Una vez que el conector esté libre, usted puede levantar el módulo de su ranura.

Use el diagrama siguiente para conectar el cableado del campo. En caso de necesidad, se puede remover el bloque de terminales para retirar el módulo sin desconectar el cableado de campo.

RTD - Detector de temperatura por resistencia

Use RTDs con blindaje si es posible, para a minimizar el ruido en la señal de entrada. Atierre el blindaje en una lado solamente, preferiblemente en el origen del RTD.

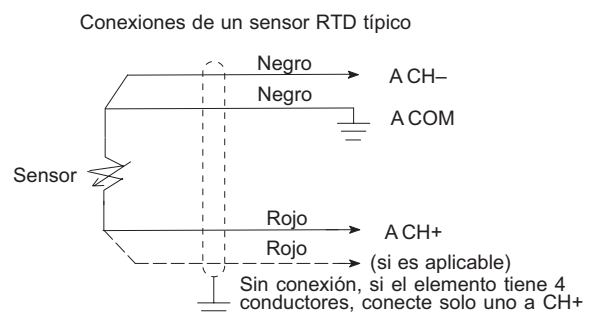
Configuración de conductores para los sensores RTD

La configuración sugerida de 3 alambres mostrada abajo hace que un conductor vaya al terminal CH+, otro conductor al terminal CH- y un conductor al terminal común. El circuito de compensación anula la longitud del conductor para medidas exactas de temperatura basadas en resistencia.

Algunos sensores tienen cuatro conductores. Al hacer las conexiones, no conecte el segundo conductor a la entrada CH+; deje ese conductor sin conectar.

No use configuraciones que no usan el mismo color de conductor en los terminales los terminales CH- y COM. No hay compensación y las lecturas de la temperatura serán incorrectas.

Este módulo tiene una baja excitación de corriente en el RTD, disipación que en el peor caso con un RTD de 100 Ohm conectado es solamente 0,000 4 mW.



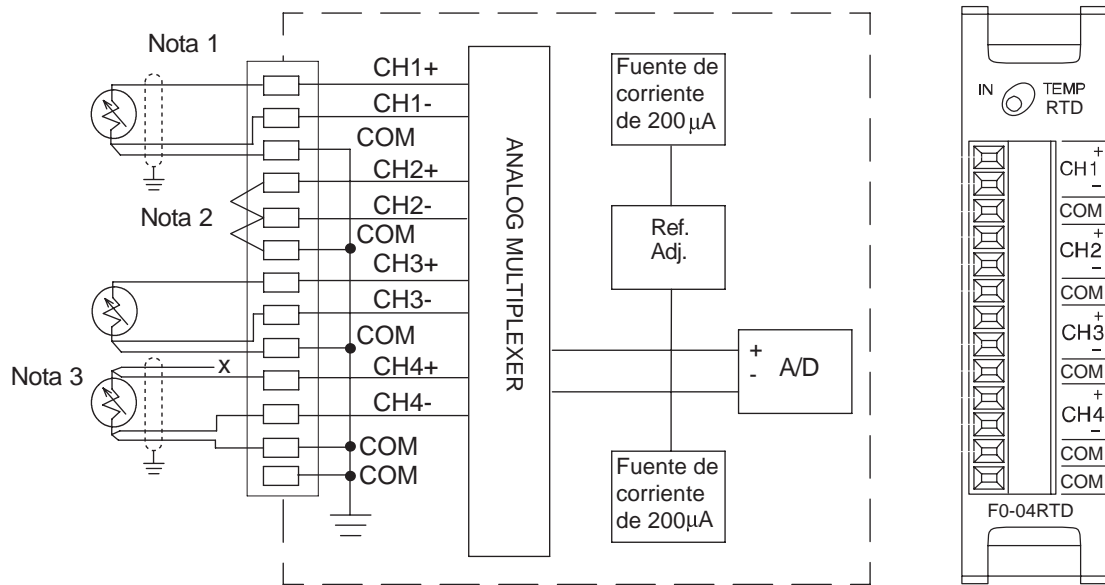
Variaciones en la temperatura ambiente

El módulo F0-04RTD se ha diseñado para funcionar dentro del rango de temperaturas ambientes de 0 a 60° Celsius.

Es asegurada una medición analógica de precisión de la temperatura sin derivación a largo plazo con un amplificador programable estabilizado con chopper, referencia radiométrica y calibración automática de compensación y de la ganancia.

Diagrama de cableado

Use el diagrama siguiente para conectar el cableado del campo. En caso de necesidad, se puede remover el bloque de terminales para retirar el módulo sin desconectar el cableado de campo.



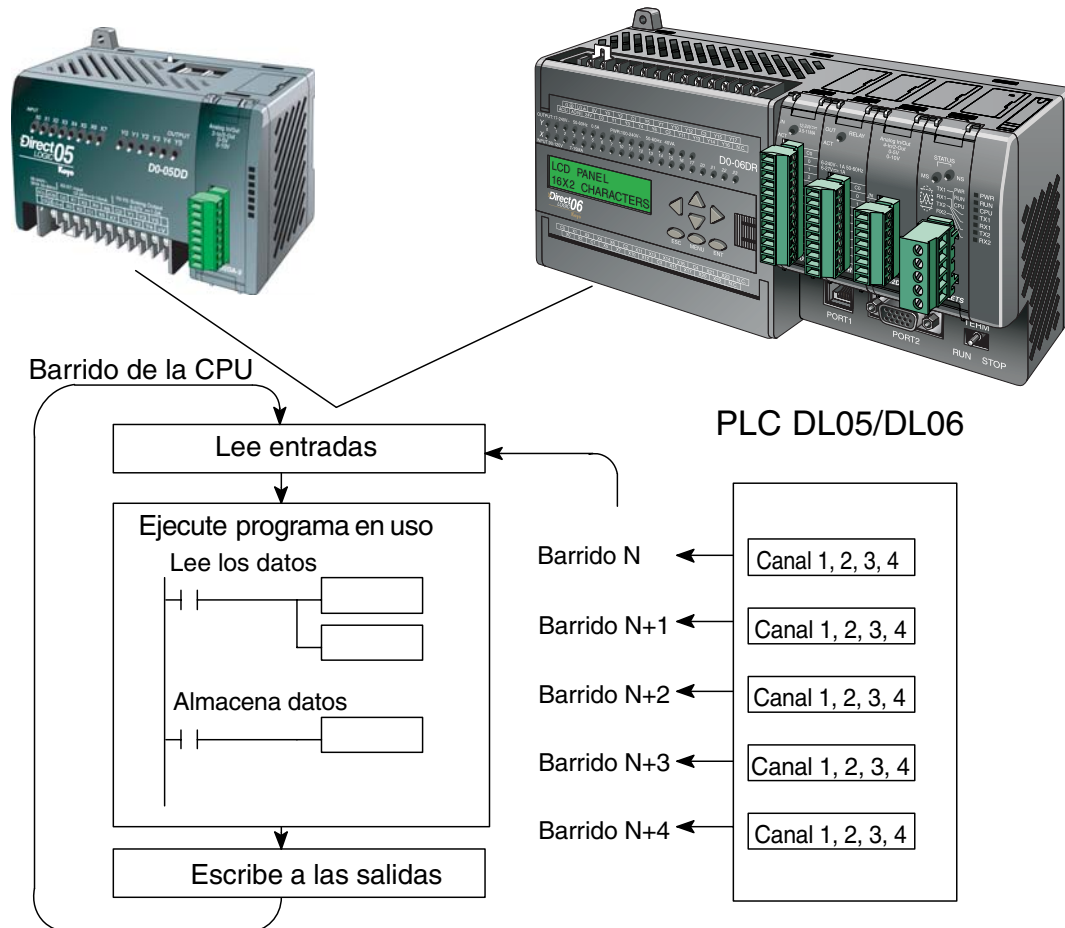
Notas:

1. Los tres alambres conectando el RTD al módulo deben ser del mismo tipo y longitud. No use el blindaje ni el alambre de drenaje para la tercera conexión.
2. Los canales no usados deben tener puentes en cortocircuito instalados en los terminales CH+, a CH- y a COM para prevenir ruidos posibles de influenciar los canales activos. Esto debe ser hecho incluso si el canal no usado no está activado en la configuración de memoria V en ladder.
3. Si un sensor RTD tiene cuatro conductores, el conductor positivo se debe dejar no conectado según lo mostrado en la figura.

Operación del módulo

Secuencia de actualización de los canales de entradas

Los PLCs DL05 y el DL06 leerán los dos canales de los datos de entrada durante cada barrido. Cada PLC tiene direcciones dedicadas de memoria V que se utilizan para manejar la transferencia de datos. Ésto es discutido más extensamente en la sección "Localizaciones de memoria V dedicadas".



Actualización de la señal en el módulo

Aunque las actualizaciones del canal a la CPU son sincrónicas con el barrido de la CPU, el módulo supervisa las señales analógicas del transductor fuera de sincronismo y convierte cada señal en una representación binaria de 16 bits. Esto le permite al módulo entregar continuamente mediciones exactas sin el retraso de la lógica de control discreta en el programa ladder.

El tiempo necesario para medir la temperatura y copiar el valor a la memoria V es 140 milisegundos mínimo a 560 milisegundos más un período de barrido máximo (Cantidad de canales x 140 milisegundos + un período de barrido).

Localizaciones de memoria V dedicadas

Los PLCs DL05 y los DL06 tienen direcciones dedicadas de memoria V asignadas a sus ranuras respectivas. Estas direcciones de memoria V le permiten:

- especificar la cantidad de canales de entradas y el formato de datos (binario o BCD)
- especificar la dirección del puntero de las entradas
- especificar el tipo de RTD que se usa en las entradas analógicas
- especificar el código de unidades – escala de temperatura y formato de datos
- especificar el valor de temperatura durante la apertura del circuito del RTD
- Leer el diagnóstico de la configuración del módulo

Memorias de configuración del módulo

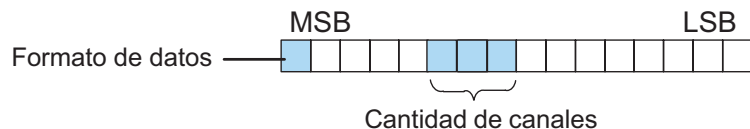
La tabla abajo muestra las direcciones dedicadas de memoria V usadas por los PLCs DL05 y DL06 para el módulo F0-04RTD.

Parámetros de configuración del módulo	Ranura del DL05 y DL06				
	DL05 Ranura	DL06 Ranura 1	DL06 Ranura 2	DL06 Ranura 3	DL06 Ranura 4
A: Cantidad de canales activados / Formato de datos	V7700	V700	V710	V720	V730
B: Puntero de entradas	V7701	V701	V711	V721	V731
C: Tipo de RTD	V7703	V703	V713	V723	V733
D: Código de unidades	V7704	V704	V714	V724	V734
E: Valor de temperatura cuando se abre el RTD	V7706	V706	V716	V726	V736
F: Diagnóstico	V7707	V707	V717	V727	V737

A: Memoria de cantidad de canales habilitados/Formato de datos

Esta dirección de memoria V se usa para definir la cantidad de canales de entrada a ser activados y para configurar el formato de datos como BCD o binario.

Cantidad de canales activados	Datos de canales en formato BCD	Datos de canales en formato binario
1 canal	K100	K8100
2 canales	K200	K8200
3 canales	K300	K8300
4 canales	K400	K8400



B: Memoria del puntero de entradas

Éste es un parámetro de sistema que apunta a una dirección de memoria V usada para almacenar datos de entrada del canal del módulo. La dirección de memoria V cargada en la dirección de memoria del puntero de entradas es un número octal que identifica la primera dirección de la memoria V para los datos de entrada. Esta dirección de memoria es definida por el usuario, pero debe usar direcciones consecutivas disponibles de memoria V. Por ejemplo, cargando O2000 causa que el puntero escriba un valor de datos del Canal 1 en V2000/2001, el valor de los datos del Canal 2 en V2002/2003, el valor de los datos del Canal 3 en V2004/2005 y el valor de los datos del Canal 4 en V2006/2007.



Nota: El valor de datos de cada canal ocupa dos (2) direcciones consecutivas de memoria V. Esto permite que sean mostrados más de cuatro (4) dígitos si se selecciona un formato BCD para los datos del canal. Por ejemplo: 1234,5°F. Un formato binario para una magnitud más signo de 15 bits o un valor de complemento de 2 de 16 bits ocupará la primera dirección de memoria de las dos direcciones de memoria asignadas para el canal seleccionado.

C: Memoria de selección del tipo de RTD

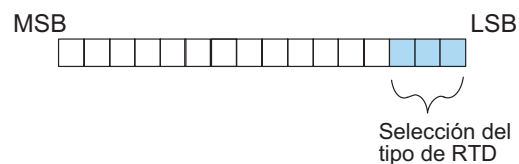
Esta memoria se debe configurar de acuerdo al tipo de RTD que sea usado. Use la tabla de abajo para determinar que código debe usar.

El módulo se puede utilizar con muchos tipos de RTDs. Todos los canales del módulo deben ser el mismo tipo de RTD.

El valor original de fábrica es PT100 Ohm. Esto selecciona el tipo RTD del tipo europeo. Los RTDs europeos están calibrados de acuerdo a las especificaciones DIN 43760, BS1905, o IEC751, que corresponden a 0,00385 Ohm/Ohm/°Celsius ($100^{\circ} C = 138,5 \text{ Ohm}$).

El tipo jPT100 es usado con la curva usada en Estados Unidos (0,00392 Ohm/Ohm/°C) para el elemento RTD de platino de 100 Ohm. Las configuraciones de RTDs de 10 y de 25 OHM RTD se usan con RTDs de cobre.

Tipo de RTD	Selección de código
Pt100 (Curva europea con coeficiente = 0,00385)	K0
Cu10	K1
Cu25	K2
jPt100 (Curva de USA con coeficiente = 0,00392)	K3
Pt1000	K4
Ni120	K5



D: Memoria del código de las unidades

Las lecturas de todos los tipos de RTD se convierten en una lectura directa de temperatura en Fahrenheit o Centígrado. Los datos contienen un lugar decimal implicado. Por ejemplo, un valor en la memoria de 1002 sería 100,2 °C o °F.

Todos los rangos de RTD pueden incluir temperaturas negativas, por lo tanto el rango de la medición es -3276,7 +3276,7.

Las temperaturas negativas se pueden representar en complemento de 2 o magnitud más signo. Si la temperatura es negativa, el bit más significativo de la dirección de la memoria V es ON o 1.

Puede ser necesario tener que usar el formato de datos del complemento de 2 para mostrar correctamente datos bipolares en algunas interfaces de operador. Este formato de datos se podría también utilizar para simplificar el hacer un promedio de una señal bipolar. Para ver este formato de datos en *DirectSoft32*, seleccione "Signed decimal".

Los rangos bipolares de entradas pueden ser convertidos a un valor magnitud más signo de 15 bits o a complemento de 2 de 16 bits.

Bit 0 = Escala de la temperatura

0 = temperatura en grados Fahrenheit

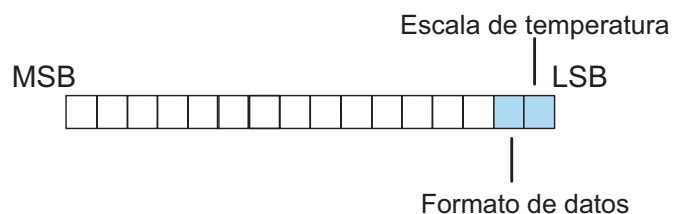
1 = temperatura en grados Centígrados

Bit 1 = Formato de datos

0 = formato magnitud más bit de signo

1 = formato del complemento de 2

Memoria del código de unidades - Tabla de verdad				
Escala de temperatura	Formato de datos	Bit 1	Bit 0	Código
° F	Magnitud + bit de signo	0	0	K0
° C	Magnitud + bit de signo	0	1	K1
° F	Complemento de 2	1	0	K2
° C	Complemento de 2	1	1	K3



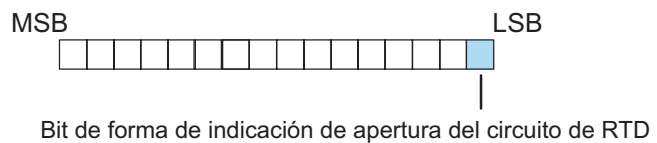
E: Memoria del valor de temperatura en caso de apertura del RTD

Esta memoria se utiliza para definir qué valor mostrar cuando ocurre una apertura del circuito del RTD por canal, al final superior o inferior de la escala.

Bit 0 = Bit de forma de indicación de apertura del circuito de RTD

0 = valor de escala superior, 7FFF_H (BCD/HEX) o 32767 (binario) escrito a la memoria del canal

1 = valor de escala inferior: 0000_H (BCD/HEX) o 0 (binario) escrito a la memoria del canal



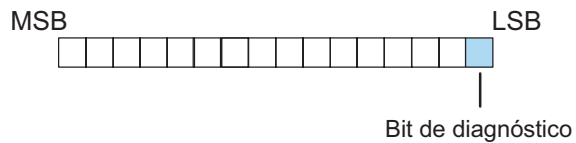
F: Memoria de diagnóstico de error

Esta memoria se utiliza para determinar si la configuración del módulo es válida o no.

Bit 0 = Bit de diagnóstico:

0 = La configuración de módulo es válida

1 = La configuración de módulo **no** es válida

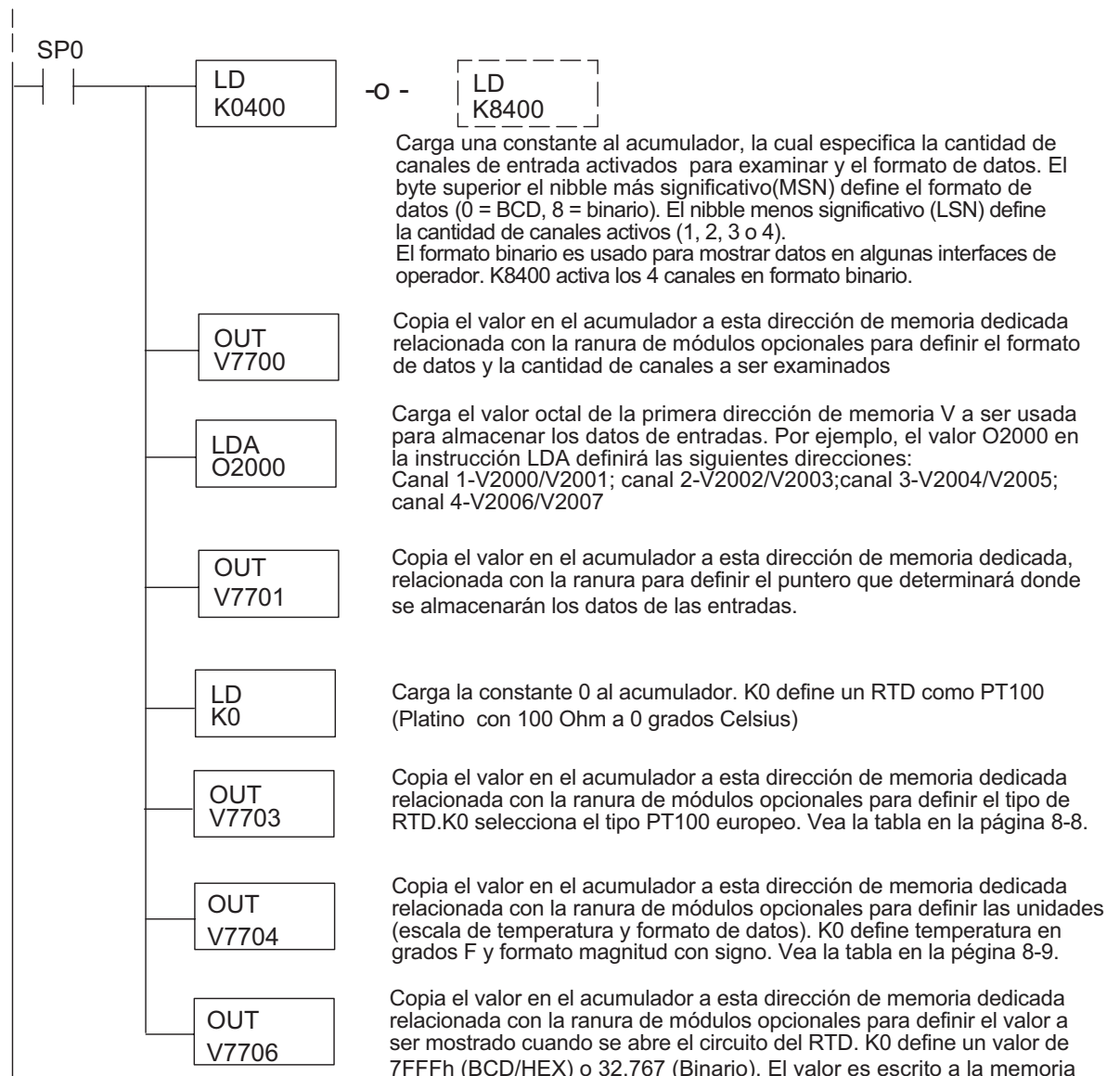


Usando el puntero en el programa

Ejemplo 1 con el PLC DL05

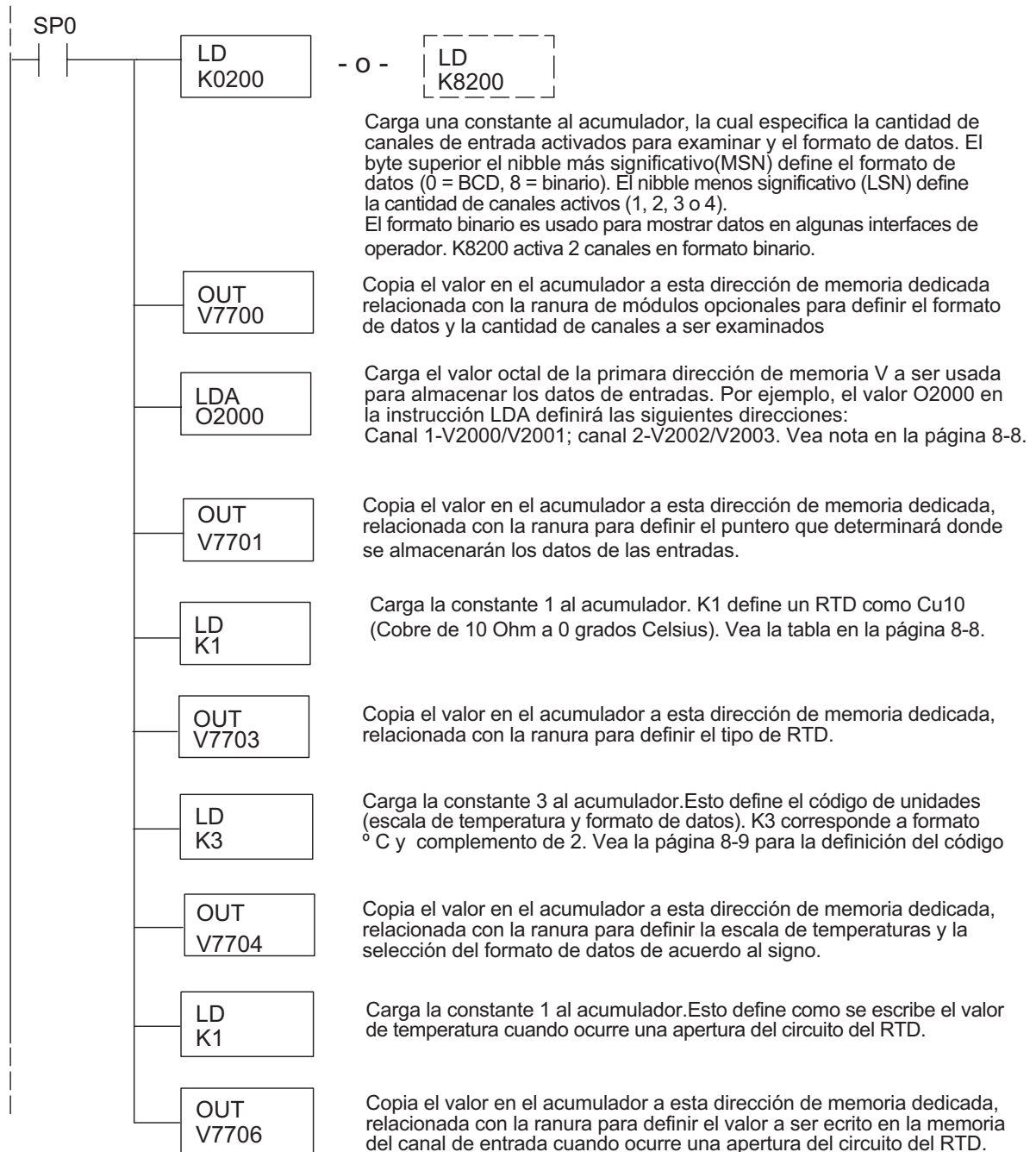
El programa del ejemplo abajo muestra cómo configurar el módulo F0-04RTD para 4 entradas activadas, usando tipo PT100 RTD en todos los canales, formato de datos BCD, escala de temperatura en °F, formato magnitud más signo y con un valor superior cuando se abre el circuito del RTD. Coloque este renglón en cualquier lugar en el programa o en la etapa inicial si usted está utilizando instrucciones de programación por etapas.

Ésto es todo lo que se necesita para leer datos de entrada de temperatura o de voltaje en las direcciones de memoria V asignadas. Una vez que los datos estén en la memoria V usted puede realizar cálculos matemáticos con los datos, por ejemplo, comparar los datos contra valores preestablecidos, etc. Se usa V2000 en el ejemplo pero se puede utilizar cualquier dirección de memoria V.



Ejemplo 2 con el PLC DL05

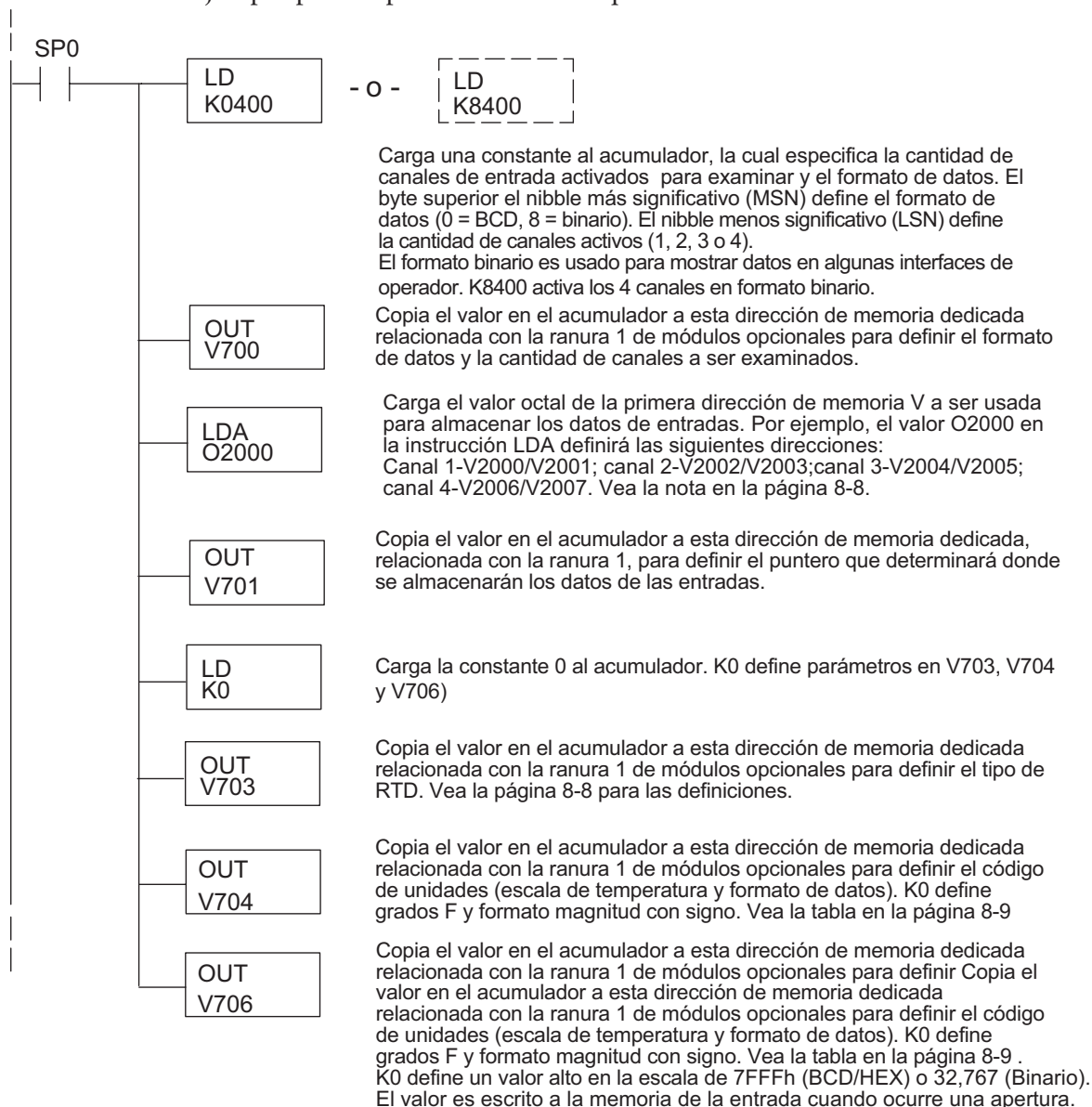
El programa del ejemplo de abajo muestra cómo configurar el módulo F0-04RTD para 2 canales de entradas activadas, uso de un tipo de RTD CU10 en los primeros 2 canales, formato de datos del canal en BCD, escala de temperatura en °C, formato de complemento de 2 y con un valor de temperatura bajo cuando hay un apertura en el circuito del RTD. Una vez más, coloque este renglón en cualquier lugar en el programa o en la etapa inicial si usa instrucciones de programación por etapas.



Ejemplo 1 con el PLC DL06

El programa del ejemplo abajo muestra cómo configurar el módulo F0-04RTD en la ranura 1 para 4 entradas activadas, usando tipo PT100 RTD en todos los canales, formato de datos BCD, escala de temperatura en °F, formato magnitud más signo y con un valor superior cuando se abre el circuito del RTD. Use la tabla en la página 8-7 para determinar los valores del puntero si se coloca el módulo en otra ranura. Coloque este renglón en cualquier lugar en el programa o en la etapa inicial si usted está utilizando instrucciones de programación por etapas.

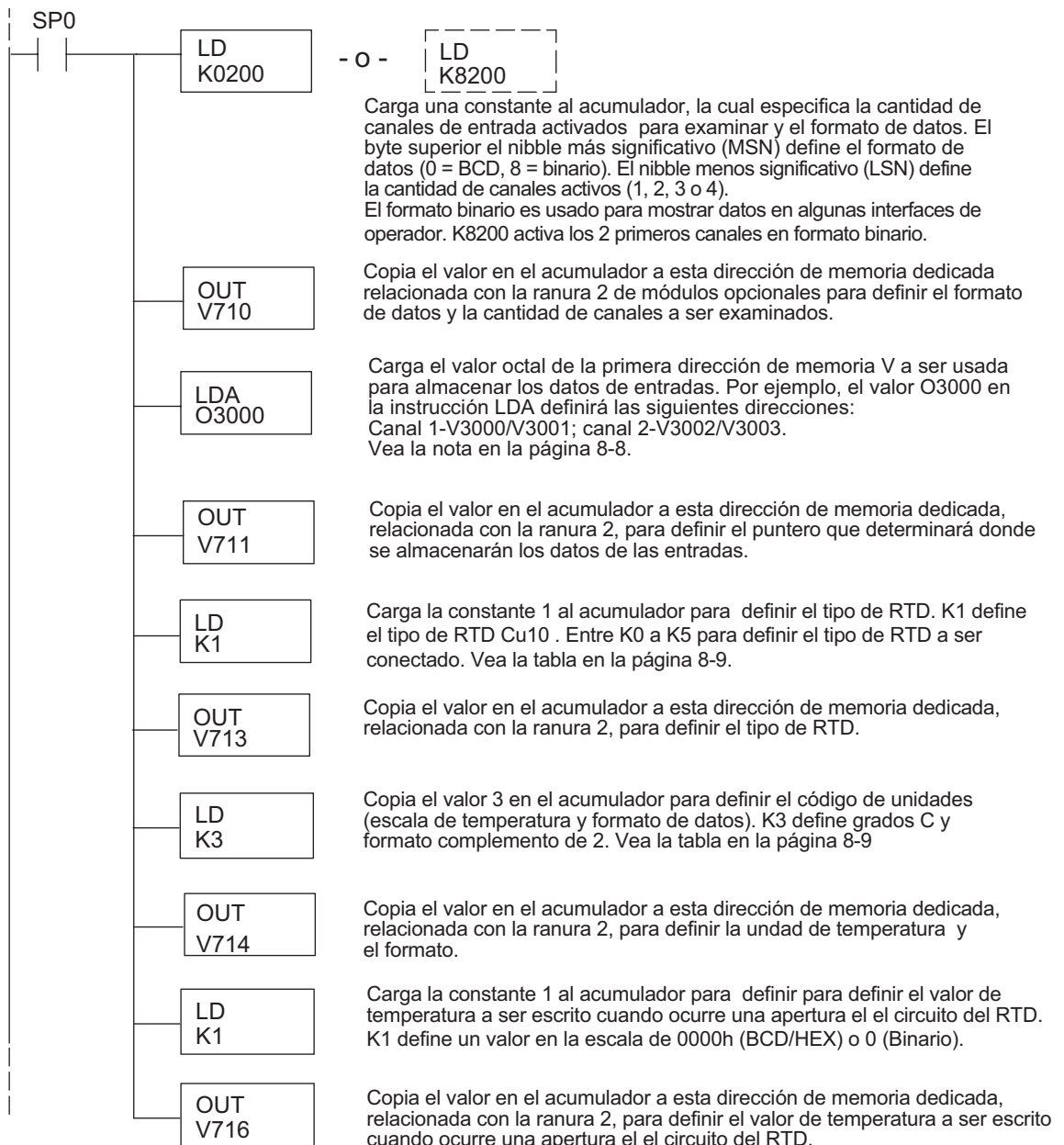
Ésto es todo lo necesario para leer datos de entrada de temperatura o de voltaje en las direcciones de memoria V asignadas. Una vez que los datos estén en la memoria V se pueden realizar cálculos con los datos, por ejemplo, comparar los datos contra valores preestablecidos, etc. Se usa V2000 en el ejemplo pero se puede utilizar cualquier dirección de memoria V.



Ejemplo 2 con el PLC DL06

El programa ejemplo de abajo muestra cómo configurar el módulo F0-04RTD en la ranura 2 para 2 entradas activadas, usando tipo Cu10 RTD en los primeros canales, formato de datos BCD, escala de temperatura en °C, formato complemento de 2 y con un valor inferior cuando se abre el circuito del RTD. Use la tabla en la página 8-7 para determinar los valores del puntero si se coloca el módulo en otra ranura. Coloque este renglón en cualquier lugar en el programa o en la etapa inicial si usted está utilizando instrucciones de programación por etapas.

Ésto es todo lo necesario para leer datos de entrada de temperatura o de voltaje en las direcciones de memoria V asignadas. Se usa V3000 en el ejemplo pero se puede utilizar cualquier dirección de memoria V. Nuevamente, coloque este renglón en cualquier lugar del programa o en la etapa inicial si se usa programación por etapas.



Lecturas negativas de temperatura con magnitud + signo

Con rangos bipolares se necesita una lógica adicional para determinar si el valor representa una temperatura (o voltaje) positiva o negativa. Hay una solución sencilla:

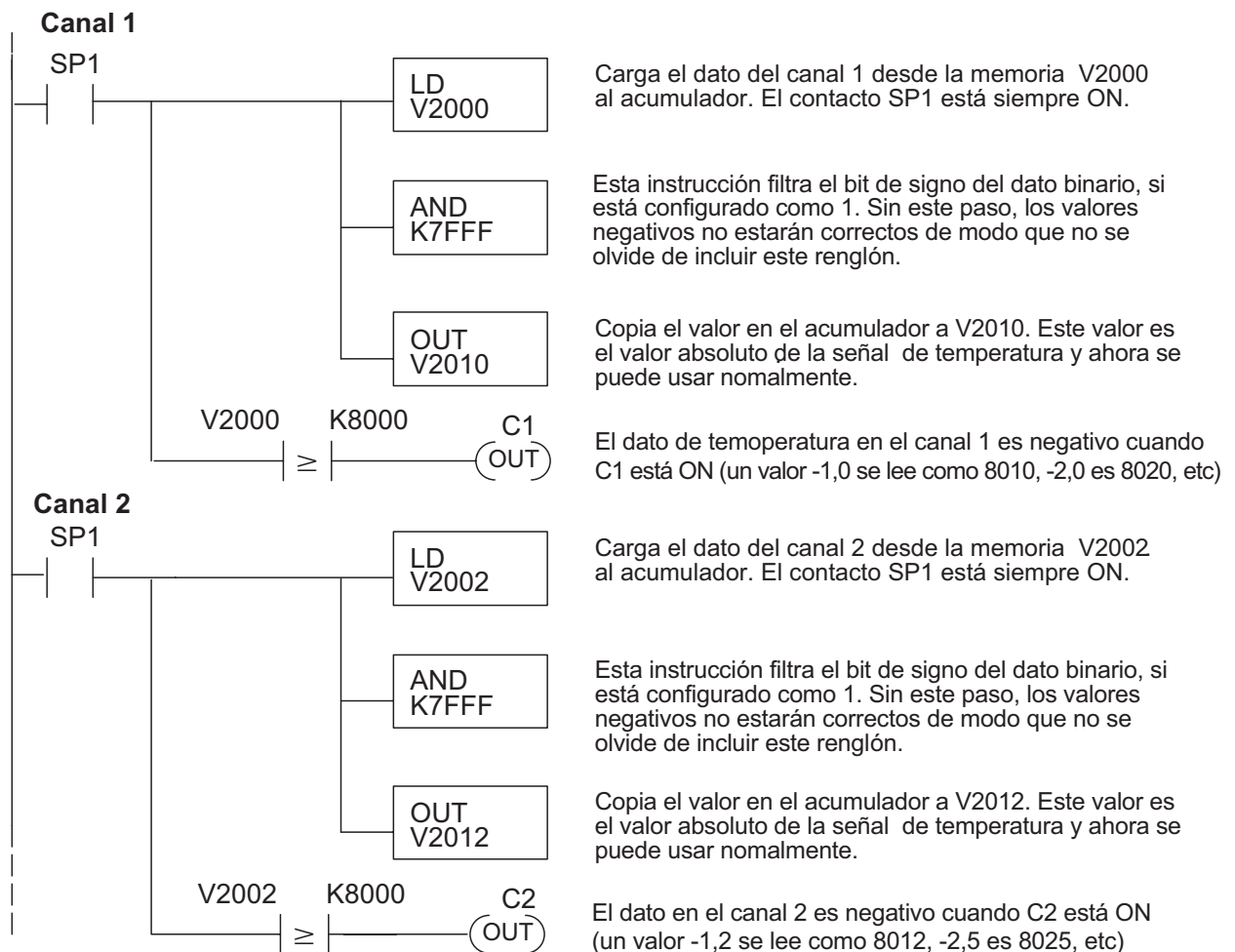
- Si usted usa rangos bipolares y obtiene un valor mayor o igual a 8000_H, el valor es negativo.
- Si usted obtiene un valor menor o igual a 7FFF_H, el valor es positivo.

El bit del signo es el bit más significativo, que combina 8000_H al valor de datos. Si el valor es mayor o igual a 8000_H, usted sólo tiene que remover el bit más significativo y los bits activos del canal para determinar el valor absoluto del dato.

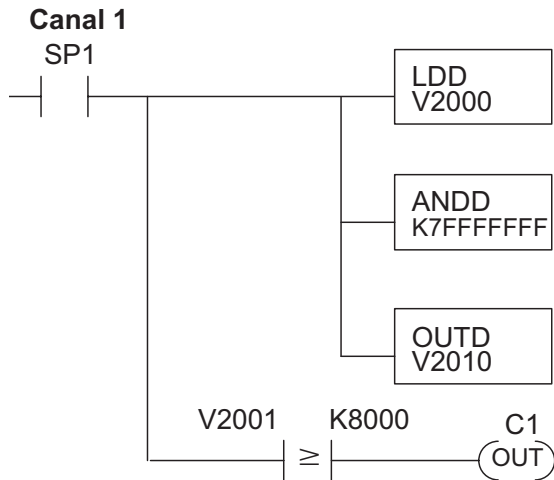
Los siguientes dos programas muestran cómo usted puede hacer esto. El primer ejemplo usa magnitud más signo (binario) y el segundo ejemplo usa magnitud más signo (BCD).

Ya que usted siempre quiere saber cuando un valor es negativo, estos renglones se deben colocar antes de cualquiera otra operación que use los datos, tal como instrucciones de matemáticas, las operaciones de proporción, etcétera. También, si usted usa las instrucciones de programa de etapas, estos renglones deben estar en una etapa que está siempre activa.

Magnitud más signo (Binario)



Magnitud más signo (BCD)

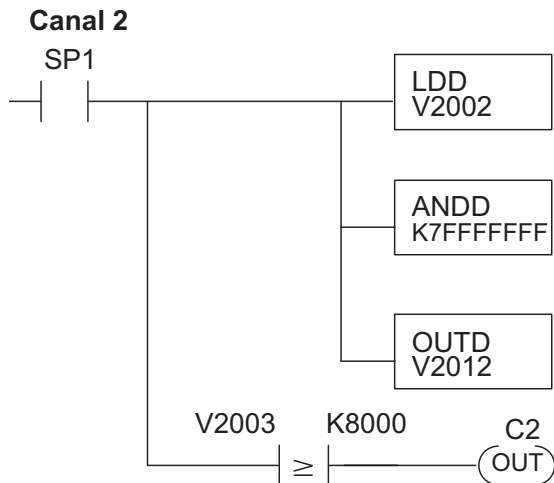


Carga el dato del canal 1 desde la memoria V2000 y V2001 al acumulador. El dato puede ser negativo. El contacto SP1 está siempre ON.

Esta instrucción filtra el bit de signo del dato BCD, si está configurado como 1. Sin este paso, los valores negativos no estarán correctos de modo que no se olvide de incluir este renglón.

Copia el valor en el acumulador a V2010 y V2011. Este valor es el valor absoluto de la señal y ahora se puede usar normalmente.

El dato de temperatura en el canal 1 es negativo cuando C1 está ON (un valor -1,0 se lee como 80001000, -2,0 es 8000 0020, etc)



Carga el dato del canal 2 desde la memoria V2002 y V2003 al acumulador. El dato puede ser negativo. El contacto SP1 está siempre ON.

Esta instrucción filtra el bit de signo del dato BCD, si está configurado como 1. Sin este paso, los valores negativos no estarán correctos de modo que no se olvide de incluir este renglón.

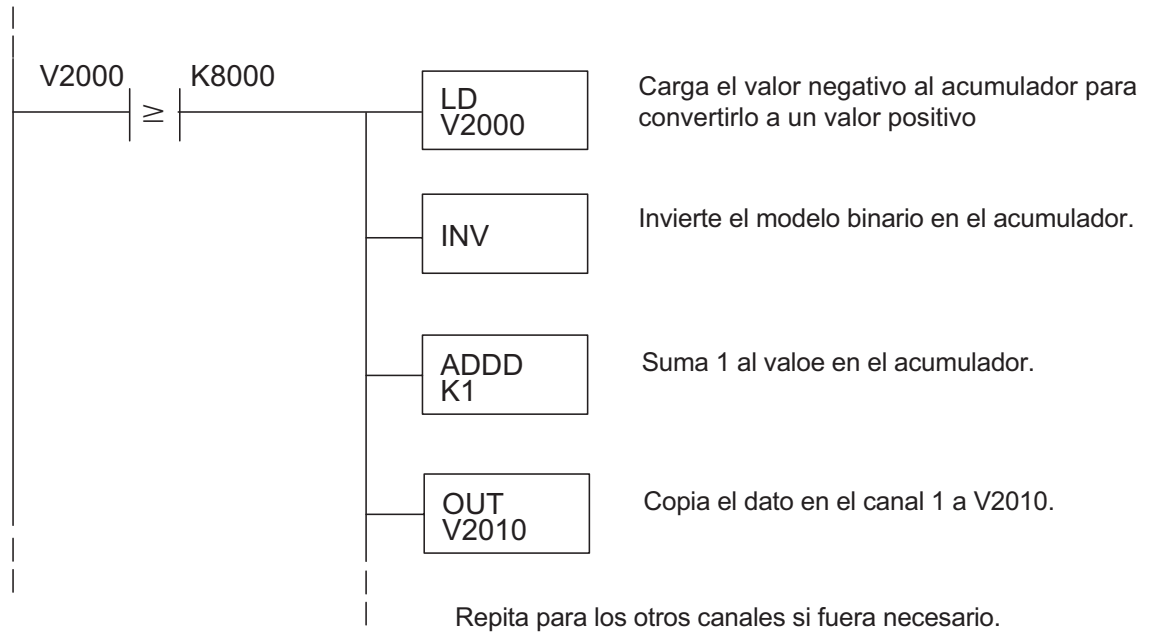
Copia el valor en el acumulador a V2012 y V2013. Este valor es el valor absoluto de la señal y ahora se puede usar normalmente.

El dato de temperatura en el canal 2 es negativo cuando C1 está ON (un valor -1,5 se lee como 8000 1005, -2,0 es 8000 0020, etc)

Temperaturas negativas con complemento de 2 (método del puntero/binario)

Usted puede usar el modo de complemento de 2 para el propósito de exhibición de temperatura negativa, mientras que al mismo tiempo usa la magnitud con signo de la temperatura en su programa. Se usa el elemento "Signed Decimal" en *DirectSOFT32* para exhibir números negativos en la forma de complemento de 2.

Para encontrar el valor absoluto de un número negativo en complemento de 2, invierta el número y sume 1 como es mostrado en el siguiente ejemplo:



Filtro en lógica de entradas analógicas

Filtrado de lazos de PID:

Vea por favor el capítulo de la "operación del lazo PID" en el manual DL05 o DL06 para información sobre el filtro incorporado en el PV (DL05/06) y el filtro en programa ladder (DL06 solamente ya que usa aritmética de punto flotante) mostrado abajo. Debe ser usado un filtro cuando se sintoniza un lazo PID para evitar que el ruido dé una falsa indicación de las características del lazo.

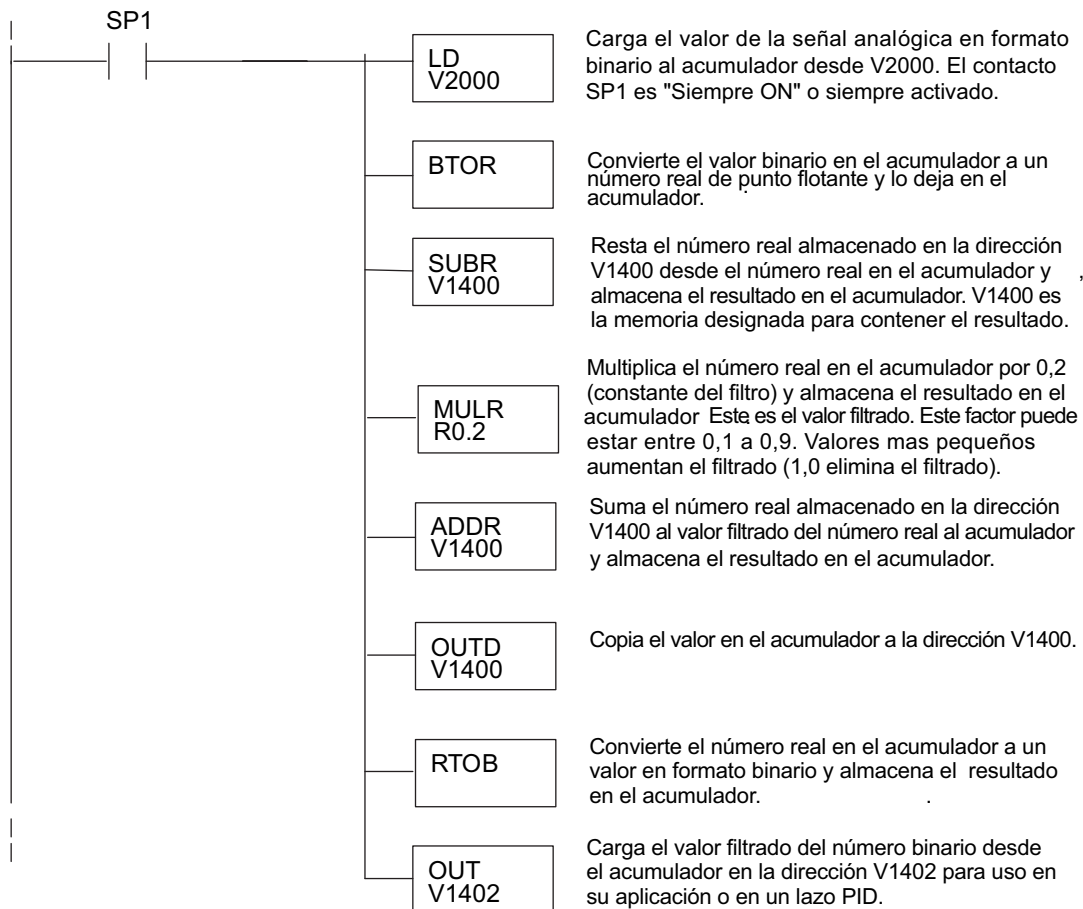
Suavizando la señal de entrada (El PLC DL06 solamente):

Este filtro lógico se puede usar para suavizar una señal de entrada analógica para ayudar a estabilizar la operación de un lazo PID o a estabilizar el valor de una señal de entrada analógica para usar en un objeto numérico en una interfase de operador, por ejemplo.



ADVERTENCIA: El filtro incorporado en el lazo PID y lógico en programación no se debe usar para alisar o para filtrar el ruido generado por el cableado incorrecto de un dispositivo de campo o una tierra defectuosa. Pequeños desvíos causados por ruido eléctrico pueden causar que la señal de entrada salte considerablemente. Deben ser hechas verificaciones del cableado y de la conexión a tierra antes de usar estos filtros para alisar la señal de entrada analógica.

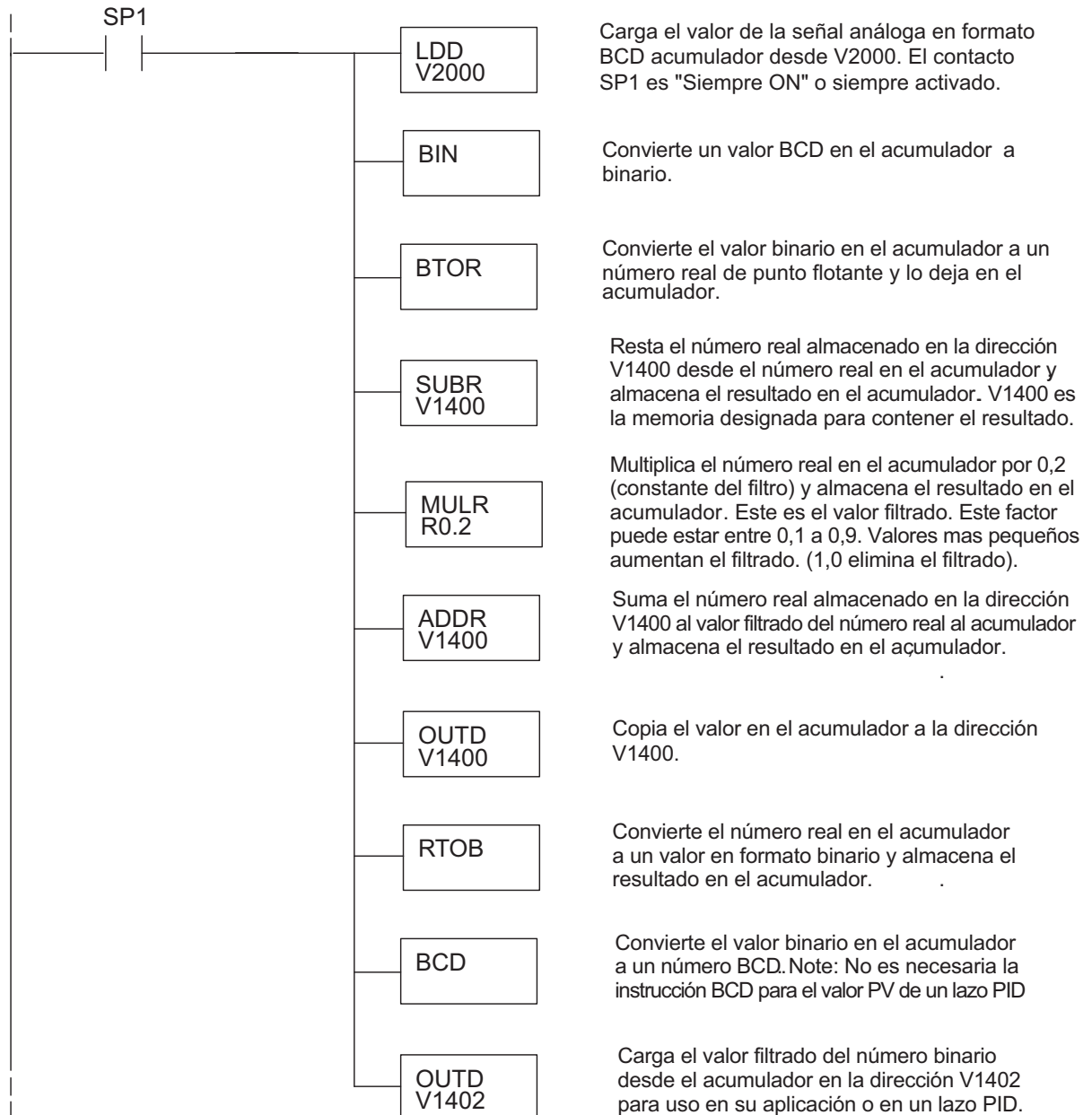
Usando formato de datos binarios





NOTA: Tenga cuidado de no hacer conversiones múltiples en un valor. Por ejemplo, si está usando el método del puntero en formato BCD para obtener el valor analógico, debe ser convertido a binario (BIN) según lo mostrado abajo. Si usa el método en formato binario, la conversión a binario (BIN) no es necesaria.

Usando formatos de datos BCD



Bits de detección del circuito del RTD abierto

Relevadores especiales correspondientes a apertura del circuito del RTD

Los siguientes relevadores especiales (SP) pueden ser usados en su programa para supervisar la apertura del circuito del RTD.

Bit SP :

0 = RTD funcionando bien

1 = RTD con un circuito abierto (puede ser que se haya quemado el RTD)

Canal del módulo	Ranura de los PLCs DL05 y DL06				
	DL05 Ranura	DL06 Ranura 1	DL06 Ranura 2	DL06 Ranura 3	DL06 Ranura 4
Canal 1	SP600	SP140	SP240	SP340	SP440
Canal 2	SP601	SP141	SP241	SP341	SP441
Canal 3	SP602	SP142	SP242	SP342	SP442
Canal 4	SP603	SP143	SP243	SP343	SP443