

⚠ DANGER / DANGER / PELIGRO

HAZARDOUS VOLTAGE

- This equipment must be installed and serviced only by qualified electrical personnel.
- Turn off all power supplying this equipment before working on or inside equipment.
- Always use a properly rated voltage sensing device to confirm power is off.
- Replace all devices, doors, and covers before turning on power to this equipment.
- Maintain electrical clearances between cable and live parts.

Failure to follow these instructions will result in death or serious injury.

TENSION DANGEREUSE

- L'installation et l'entretien de cet appareil ne doivent être effectués que par du personnel qualifié.
- Coupez l'alimentation de cet appareil avant d'y travailler.
- Utilisez toujours un dispositif de détection de tension à valeur nominale approprié pour confirmer que toute alimentation est coupée.
- Remplacez tous les dispositifs, les portes et les couvercles avant de mettre cet appareil sous tension.
- Maintenez les distances d'isolement électrique entre le câble et les pièces sous tension.

Si ces précautions ne sont pas respectées, cela entraînera la mort ou des blessures graves

TENSION PELIGROSA

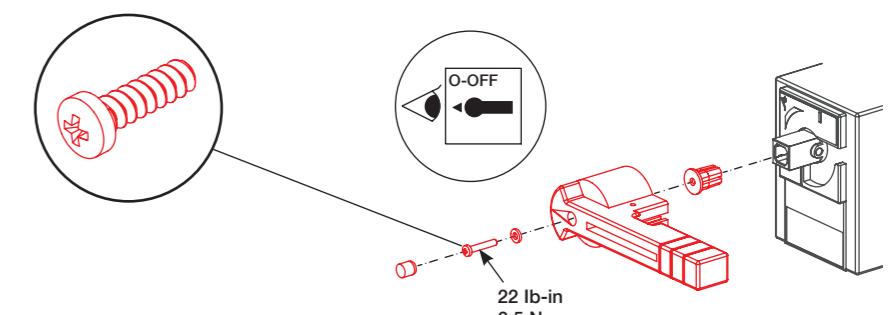
- Solamente el personal de mantenimiento eléctrico especializado deberá instalar y prestar servicios de mantenimiento a este equipo.
- Desenergice el equipo antes de realizar cualquier trabajo en él.
- Siempre utilice un dispositivo detector de tensión adecuado para confirmar la desenergización del equipo.
- Vuelva a colocar todos los dispositivos, las puertas y las cubiertas antes de energizar este equipo.
- Mantenga un espacio adecuado para la instalación eléctrica entre el cable y las piezas energizadas.

El incumplimiento de estas precauciones podrá causar la muerte o lesiones serias.

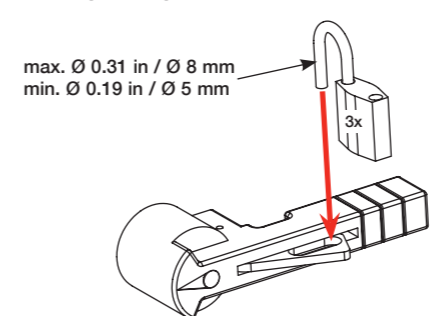
FRAME TYPE	SWITCHES INTERRUPTEURS INTERRUPTORES	USED WITH UTILISEES AVEC UTILIZACIÓN CON	HANDLES POIGNEES MANDOS	Dual dimensions Double dimensions Doble dimensiones	in/mm in/mm in/mm						
B4 B5	27003... / 27004... / 27DC3... / 27DC4... / 27PV3... / 27PV4... B4 ... = 011 - 021 - 025 - V11 - V21 - V25 B5 ... = 041		<table border="1"> <tr> <td>A</td> <td>B</td> </tr> <tr> <td>26995052</td> <td>142X2111 142D2911 142X2311 142E2911 142X6111 142D6911 142E6911</td> </tr> <tr> <td colspan="2">(X = D,E,F or / ou / o G)</td> </tr> </table>	A	B	26995052	142X2111 142D2911 142X2311 142E2911 142X6111 142D6911 142E6911	(X = D,E,F or / ou / o G)			
A	B										
26995052	142X2111 142D2911 142X2311 142E2911 142X6111 142D6911 142E6911										
(X = D,E,F or / ou / o G)											
B4M B5M	27PV1... / 27PV2... / 27PV3... / 27PV4... B4M ... = 009 - 016 - 019 - 024 B5M ... = 026 - 027 - 032 - 039										

- A** Direct operation - B2 type
Commande Directe - Type B2
Mando directo - Tipo B2
- B** Front operation - S2 type
Commande frontale - Type S2
Mando frontal - Tipo S2

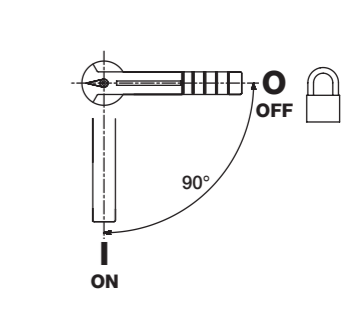
- A** Direct operation - B2 type
Commande Directe - Type B2
Mando directo - Tipo B2



Padlocking the handle - Direct operation
Cadenassage de la poignée - Commande directe
Bloqueable por candados - Mando directo

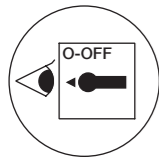
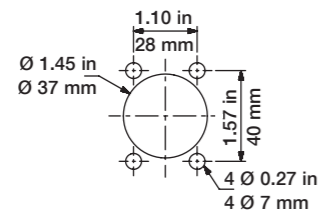
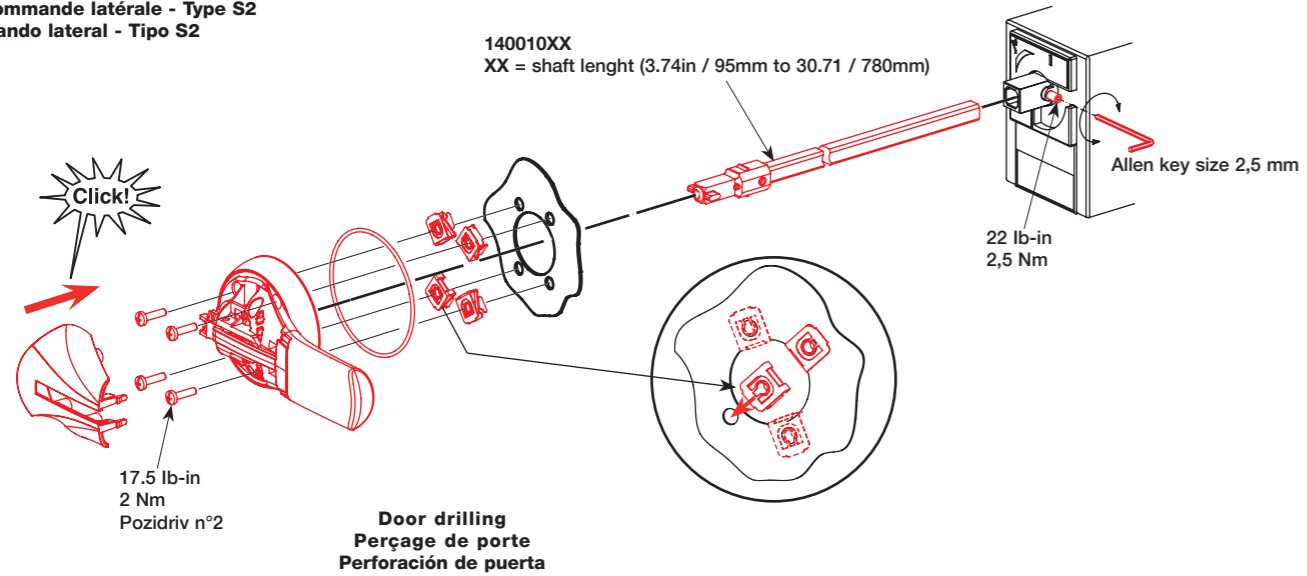


Padlocking position
Position cadenassage
Posición con candado

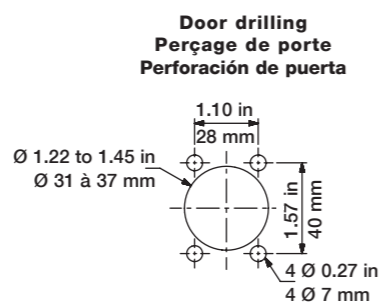
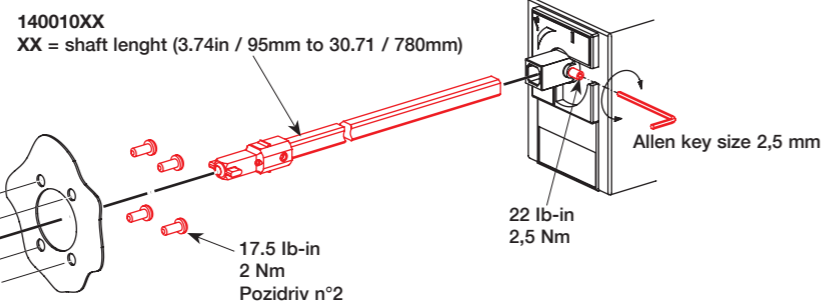
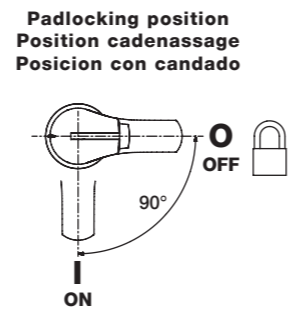
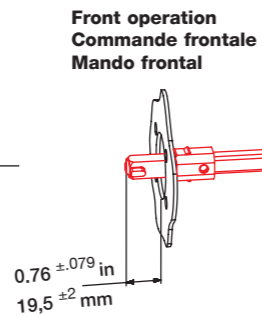


RECTO-VERSO / S blanc offset *100g/m² / I Noir pantone black C - Rouge pantone 485U / F 420x297 / P 105x74

B Front operation - S2 type
 Commande latérale - Type S2
 Mando lateral - Tipo S2

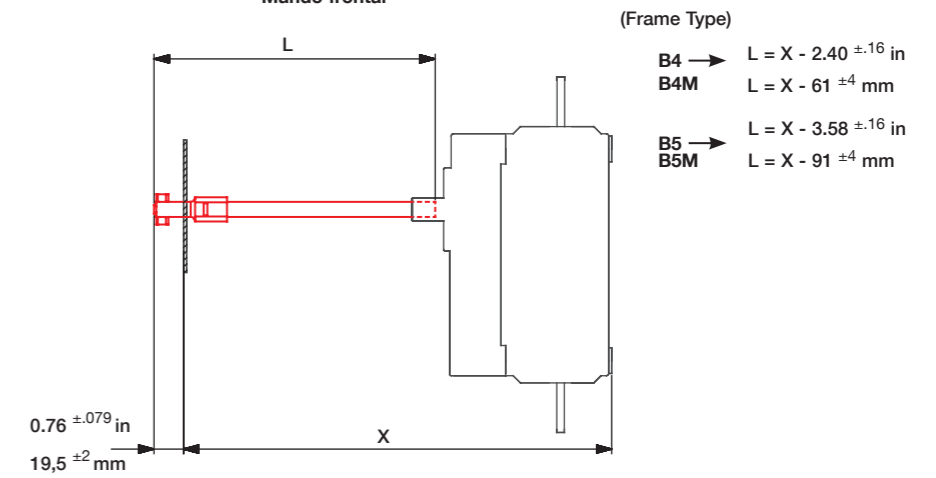


OR / OU / O

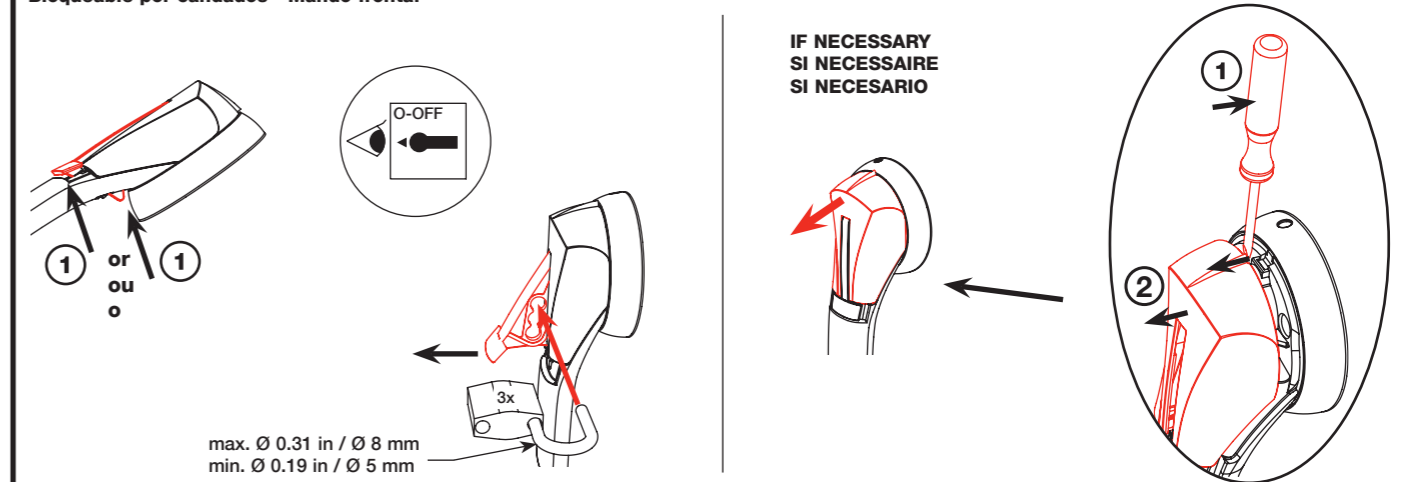


Shaft length
 Longueur d'axe
 Longitud del eje

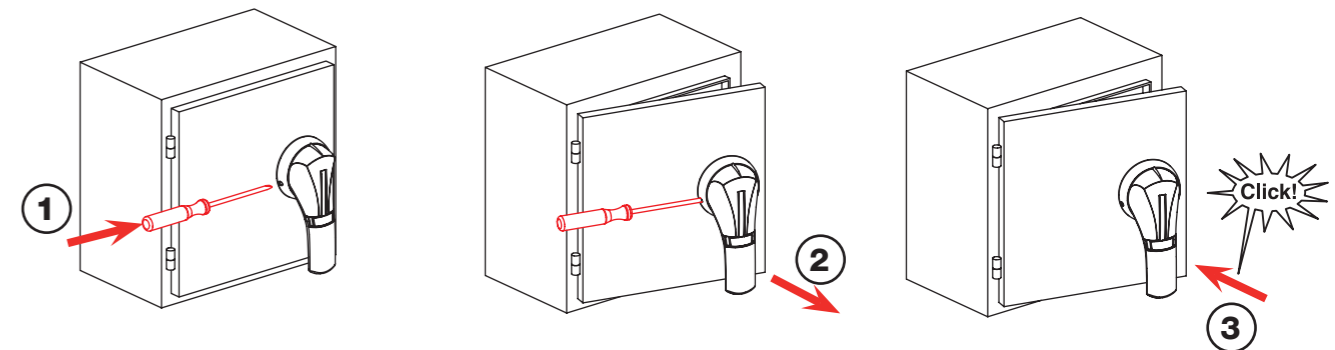
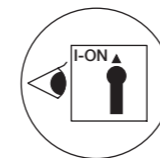
B Front operation
 Commande frontale
 Mando frontal



Padlocking the handle - Front operation
 Cadenassage de la poignée - Commande frontale
 Bloqueable por candados - Mando frontal



Defeating the interlock in ON position
 Déverrouillage de porte en position I
 Desenganche del cerrojo en posición I



⚠ DANGER / DANGER / PELIGRO

HAZARDOUS VOLTAGE

- Disconnect all power before servicing.
- Be sure enclosure is closed securely before operating device.
- Testing of live equipment should only be performed by qualified service personnel in accordance with local regulations.

Failure to follow these instructions will result in death or serious injury.

TENSION DANGEREUSE

- Couper l'alimentation avant intervention.
- S'assurer de la fermeture du coffret avant manoeuvre de l'appareil.
- Les essais des équipements sous tensions ne doivent être effectués que par du personnel qualifié.

si ces précautions ne sont pas respectées cela entrainera la mort ou des blessures graves.

TENSION PELIGROSA

- Desenergice el equipo antes de una intervencion.
- Asegurarse del cierre de la caja antes de manipular el equipo.
- Solamente el personal especializado debera probar los equipos sobre tension.

El incumplimiento de estas precauciones podrá causar la muerte o lesiones serias.