

⚠ DANGER / DANGER / PELIGRO

HAZARDOUS VOLTAGE

- This equipment must be installed and serviced only by qualified electrical personnel.
- Turn off all power supplying this equipment before working on or inside equipment.
- Always use a properly rated voltage sensing device to confirm power is off.
- Replace all devices, doors, and covers before turning on power to this equipment.

Failure to follow these instructions will result in death or serious injury.

TENSION DANGEREUSE

- L'installation et l'entretien de cet appareil ne doivent être effectués que par du personnel qualifié.
- Coupez l'alimentation de cet appareil avant d'y travailler.
- Utilisez toujours un dispositif de détection de tension à valeur nominale approprié pour confirmer que toute alimentation est coupée.
- Remplacez tous les dispositifs, les portes et les couvercles avant de mettre cet appareil sous tension.

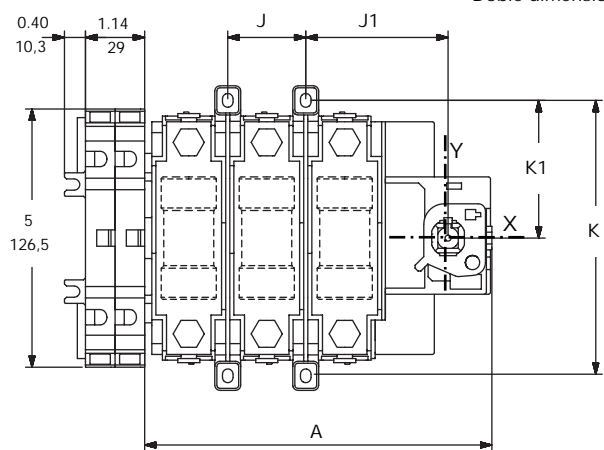
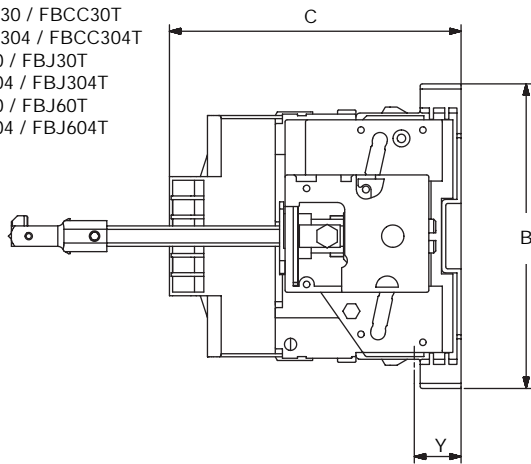
Si ces précautions ne sont pas respectées, cela entraînera la mort ou des blessures graves

TENSION PELIGROSA

- Solamente el personal de mantenimiento eléctrico especializado deberá instalar y prestar servicios de mantenimiento a este equipo.
- Desenergice el equipo antes de realizar cualquier trabajo en él.
- Siempre utilice un dispositivo detector de tensión adecuado para confirmar la desenergización del equipo.
- Vuelva a colocar todos los dispositivos, las puertas y las cubiertas antes de energizar este equipo.

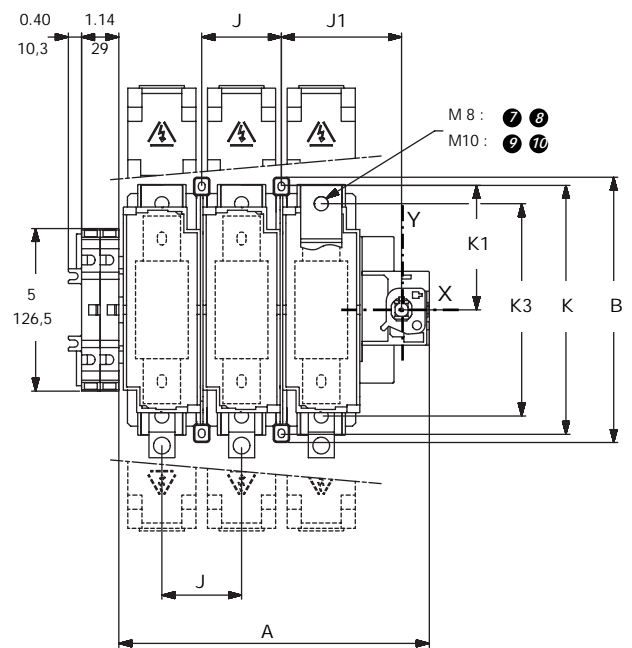
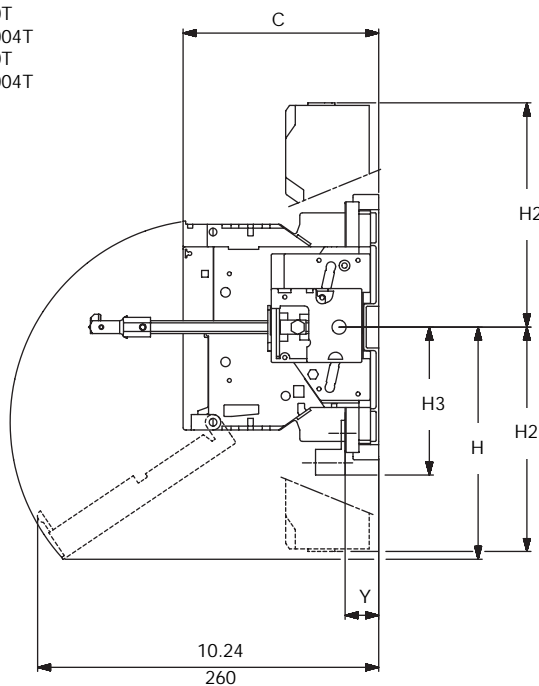
El incumplimiento de estas precauciones podrá causar la muerte o lesiones serias.

- ① FBCC30 / FBCC30T
- ② FBCC304 / FBCC304T
- ③ FBJ30 / FBJ30T
- ④ FBJ304 / FBJ304T
- ⑤ FBJ60 / FBJ60T
- ⑥ FBJ604 / FBJ604T



Dual dimensions in/mm
Double dimensions in/mm
Doble dimensiones in/mm

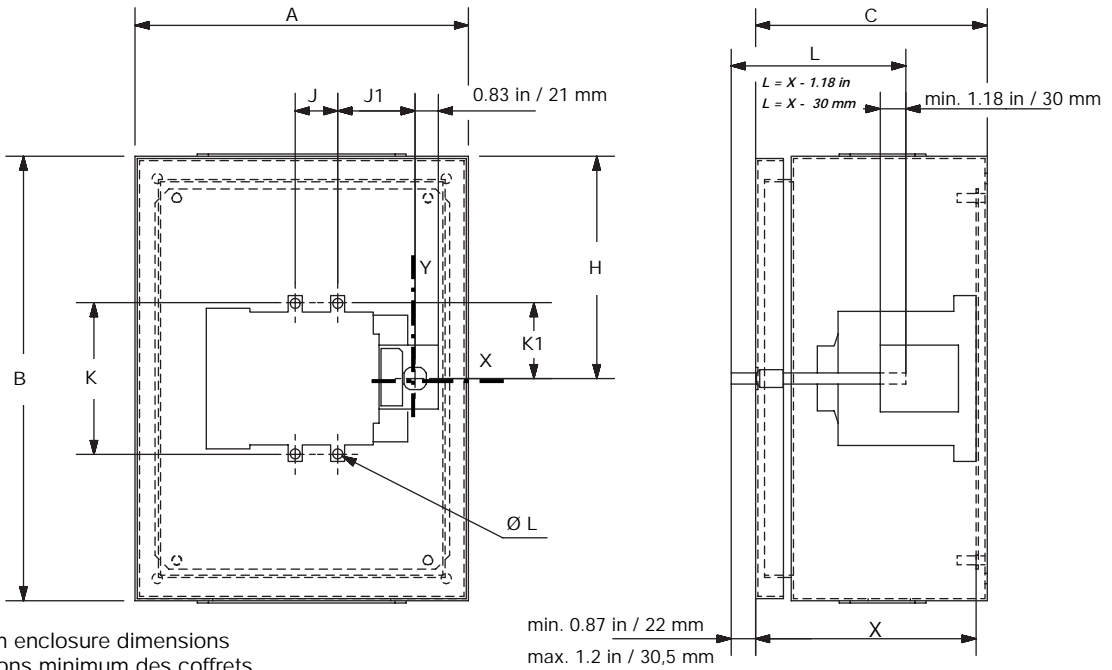
- ⑦ FBJ100 / FBJ100T
- ⑧ FBJ1004 / FBJ1004T
- ⑨ FBJ200 / FBJ200T
- ⑩ FBJ2004 / FBJ2004T



RECTO-VERSO / S blanc offset 100g/m² / I Noire pantone black C-Rouge pantone 485U / F 210x297 / P 105x74,25 / Imp. - HANSI

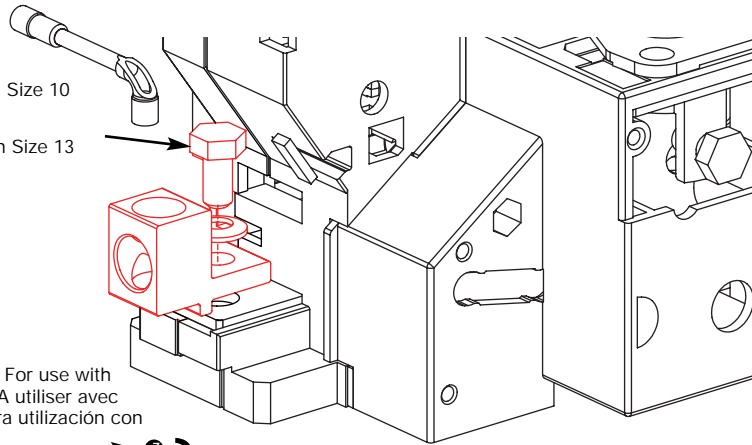
		A		B		C		H		H2		H3		J		J1		K		K1		K3		Y	
		in	mm	in	mm	in	mm	in	mm	in	mm	in	mm	in	mm	in	mm	in	mm	in	mm	in	mm	in	mm
①	3 P	5.63	143	5.87	149	3.89	99	/	/	/	/	/	/	1.14	29	2.38	60,5	5.31	135	2.63	66,5	/	/	1.21	31
②	4 P	6.77	172					0.95	24,5																
③	3 P	6.72	171	5.87	149	5.62	143	/	/	/	/	/	/	1.5	38	2.75	69,5	5.31	135	2.63	66,5	/	/	0.95	24,5
④	4 P	8.23	209					0.95	24,5																
⑤	3 P	6.72	171	5.87	149	5.62	143	/	/	/	/	/	/	1.5	38	2.75	69,5	5.31	135	2.63	66,5	/	/	0.95	24,5
⑥	4 P	8.23	209					0.95	24,5																
⑦	3 P	8.26	210	7.19	182,5	5.63	143	4.06	103	5.27	134	3.66	93	2.05	52	3.28	83,5	6.61	168	3.28	83,5	5.55	141	1	26
⑧	4 P	10.31	262					1.03	26																
⑨	3 P	9.44	240	8.13	206,5	6	152	7.27	184,5	6.87	174,5	4.79	122	2.44	62	3.68	93,5	7.56	192	3.75	95,5	6.53	166	1.03	26
⑩	4 P	11.89	302					4.66	118,5																

- 1 FBCC30 / FBCC30T
- 2 FBCC304 / FBCC304T
- 3 FBJ30 / FBJ30T
- 4 FBJ304 / FBJ304T
- 5 FBJ60 / FBJ60T
- 6 FBJ604 / FBJ604T
- 7 FBJ100 / FBJ100T
- 8 FBJ1004 / FBJ1004T
- 9 FBJ200 / FBJ200T
- 10 FBJ2004 / FBJ2004T



Minimum enclosure dimensions
 Dimensions minimum des coffrets
 Dimensiones minimas de las cajas

		A		B		C		H		J		J1		K		K1		ØL	
		in	mm	in	mm	in	mm	in	mm	in	mm	in	mm	in	mm	in	mm	in	mm
1	3 P	12	305	10	254	5	127	3	76	1.14	29	2.38	60,5	5.31	135	2.63	66,5	0.20	5
2	4 P	10	254	10	254	6	153	3	76	1.5	38	2.75	69,5	5.31	135	2.63	66,5	0.20	5
3	3 P	10	254	10	254	6	153	4.5	114	1.5	38	2.75	69,5	5.31	135	2.63	66,5	0.20	5
4	4 P	10	254	10	254	6	153	4.5	114	1.5	38	2.75	69,5	5.31	135	2.63	66,5	0.20	5
5	3 P	20	508	24	610	9	229	7.5	190	2.05	52	3.28	83,5	6.61	168	3.28	83,5	0.20	5
6	4 P	20	508	24	610	9	229	12	305	2.44	62	3.68	93,5	7.56	192	3.75	95,5	0.20	5



- 7 8 : 89 lb-in Size 10
10 Nm
- 9 10 : 160 lb-in Size 13
18 Nm

LUGS
 For use with
 A utiliser avec
 Para utilización con

TL100 : → 7 } SWITCHES
 TL1004 : → 8 }
 TL200 : → 9 }
 TL2004 : → 10 }

Size and torque of cable
 Section et couple de serrage des câbles
 Sección y par de apriete de los cables

		Size / Section Sección (AWG)		Torque Couple Par de apriete	
		min.	max.	lb.in	Nm
1	3 P	# 14	# 10	48	5,5
2	4 P	# 10	# 3	58	6,5
3	3 P	# 10	# 3	58	6,5
4	4 P	# 10	# 3	58	6,5
5	3 P	# 14	2 / 0	120	13,5
6	4 P	# 6	3 / 0	200	22,5
7	3 P	# 14	2 / 0	120	13,5
8	4 P	# 6	3 / 0	200	22,5
9	3 P	# 6	3 / 0	200	22,5
10	4 P	# 6	3 / 0	200	22,5

TS100FB / TS1004FB 3 P
 TS200FB / TS2004FB 4 P

