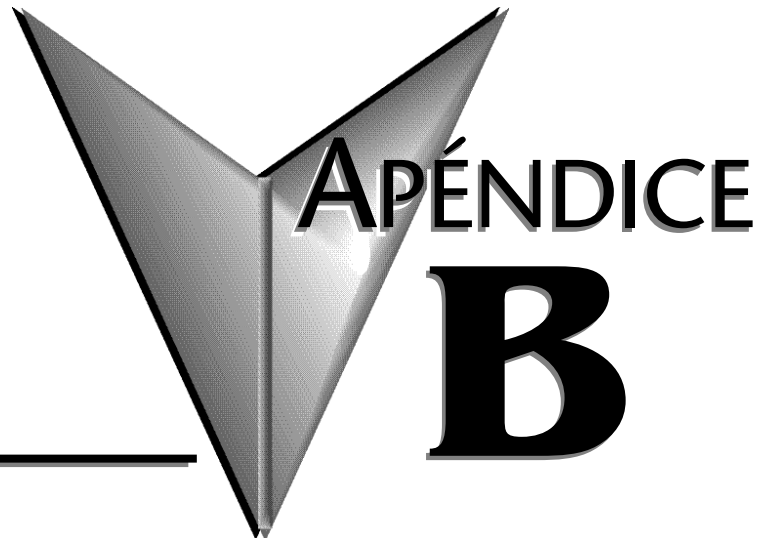


**USANDO
VARIADORES GS2
CON PLCs
*DIRECT*LOGIC**



En este apéndice...

PLCs y módulos <i>Direct</i> LOGIC compatiblesB-2
Conexiones típicas a los variadores Serie GS2B-7

PLCs y módulos compatibles *DirectLOGIC*

Las tablas siguientes muestran qué PLCs y módulos *DirectLOGIC* pueden ser usados con el variador GS2.

PLCs y módulos DirectLOGIC para usar con variadores GS2	
PLCs DL05	
D0-05AR	PLC DL05, 8 entradas y 6 salidas de relevador, alimentación 110/220VCA. 8 entradas 90-120 VCA, 2 comunes aislados. 6 salidas, 6-27 VCC, 6-240 VCA, 2A/punto. max., 2 comunes aislados
D0-05DR	PLC DL05, 8 entradas y 6 salidas de relevador, alimentación 110/220VCA. 8 entradas 12-24 VCC drenadoras y surtidoras, 2 comunes aislados. 6 salidas de relevador, 6-27 VCC, 6-240 VCA, 2A/pt0. max., 2 comunes aislados
D0-05DD	PLC DL05, 8 entradas y 6 salidas CC, alimentación 110/220VCA. 8 entradas 12-24 VCC, drenadoras y surtidoras, 2 comunes aislados. 6 salidas, 6-27 VCC drenadoras, 1.0A/punto. max.
D0-05DD-D	PLC DL05, 8 entradas y 6 salidas, alimentación 12/24VCC. 8 entradas 12-24 VCC, drenadoras y surtidoras, 2 comunes aislados. 6 salidas 6-27 VCC, drenadoras, 1.0A/punto. max.
D0-05DR-D	PLC DL05, 8 entradas y 6 salidas, alimentación 12/24VCC. 8 entradas, 12-24 VCC drenadoras y surtidoras, 2 comunes aislados. 6 salidas a relevador, 6-27 VCC, 6-240 VCA, 2A/punto. max., 2 comunes aislados
PLCs de la familia DL06	
D0-06DD1	PLC DL06, 20 entradas y 16 salidas, alimentación 110/220VCA, con fuente de poder interna 0.3A, 24VCC. 20 entradas de 12-24 VCC drenadoras y surtidoras, 5 comunes aislados (4 entradas por común). 16 salidas drenadoras de 12-24 VCC, 1.0A/punto. max., 4 comunes (4 puntos por común)
D0-06DD2	PLC DL06, 20 entradas y 16 salidas, alimentación 110/220 VCA, con fuente de poder interna 0.3A, 24VCC. 20 entradas de 12-24 VCC drenadoras y surtidoras, 5 comunes aislados (4 entradas por común). 16 salidas surtidoras de 12-24 VCC 1.0A/punto max., 4 comunes (4 puntos por común).
D0-06DR	PLC DL06, 20 entradas y 16 salidas, alimentación 110/220VCA con fuente de poder interna 0.3A, 24VCC. 20 entradas, 12-24 VCC drenadoras y surtidoras, 5 comunes aislados (4 entradas por común). 16 salidas a relevador de 6-27 VCC, 6-240 VCA, 2A/punto max., 4 comunes aislados (4 puntos por común)
D0-06AR	PLC DL06, 20 entradas y 16 salidas, alimentación, 110/220VCA, con fuente de poder interna 0.3A, 24VCC. 20 entradas, 90-120 VCA, 5 comunes aislados (4 entradas por común). 16 salidas a relevador de 6-27 VCC, 6-240 VCA, 2A/punto. max., 4 comunes aislados (4 puntos por común)
D0-06DD1-D	PLC DL06, 20 entradas y 16 salidas, alimentación, 12/24VCC. 20 entradas de 12-24 VCC drenadoras y surtidoras, 5 comunes aislados (4 entradas por común). 16 salidas drenadoras de 12-24 VCC, 1.0A/punto. max., 4 comunes (4 puntos por común).
D0-06DD2-D	PLC DL06, 20 entradas y 16 salidas, alimentación de 12/24VCC. 20 entradas de 12-24 VCC drenadoras y surtidoras, 5 comunes aislados (4 entradas por común). 16 salidas surtidoras de 12-24 VCC, 1.0A/punto. max., 4 comunes (4 puntos por común).
D0-06DR-D	PLC DL06, 20 entradas y 16 salidas, alimentación, 12/14 VCC. 20 entradas de 12-24 VCC, drenadoras y surtidoras, 5 comunes aislados (4 entradas por común). 16 salidas a relevador de 6-27 VCC, 6-240 VCA, 2A/punto. max., 4 comunes aislados (4 puntos por común)
Módulos de entradas y salidas CC de las familias DL05 y DL06	
D0-08CDD1	Módulo de 4 puntos de entrada. 12-24VCC drenadoras y surtidoras, 1 común, 4 puntos. de salida 12-24VCC, 0.3A/punto, 1.2A/módulo, terminal removible, sin fusibles

Módulos <i>DirectLOGIC</i> para uso con variadores GS2 (cont.)	
Módulo de salidas CC del DL05 y DL06	
D0-10TD1	Módulo de 10 salidas drenadoras de 12-24 VCC , 2 comunes, sin aislación (5 puntos por común), 0.3A/punto, 1.5A/común, terminales removibles, sin fusibles
D0-10TD2	Módulo de 10 salidas surtidoras de 12-24 VCC , 2 comunes, sin aislación (5 puntos por común), 0.3A/punto, 1.5A/común, terminales removibles, sin fusibles
D0-16TD1	Módulo de 10 salidas drenadoras de 12-24 VCC , 2 comunes, sin aislación (5 puntos por común), 0.3A/punto, 1.5A/común, terminales removibles, sin fusibles
D0-16TD2	Módulo de 16 salidas surtidoras de 12-24 VCC , 2 comunes, sin aislación (5 puntos por común), 0.3A/punto, 1.5A/común, terminales removibles, sin fusibles . Es necesario un cable ZIPlink ja preparado (0,5 m) y un módulo conector para este módulo.
Módulo análogo DL05/DL06	
F0-2AD2DA-2	Módulo análogo de 2 entradas y 2 salidas de voltaje; 0-5V, 0-10V
F0-4AD2DA-2	Módulo análogo de 4 entradas y 2 salidas de voltaje; 0-5V, 0-10V
F0-4AD2DA-1	Módulo análogo de 2 entradas y 2 salidas de voltaje surtidoras; 0-5V, 0-10V
PLCs DL105	
F1-130DR	PLC DL130 con alimentación de 110/220VCA : 10 entradas de 12-24 VCC drenadoras y surtidoras, 3 comunes aislados. 8 salidas de relevador, 12-30 VCC, 12-250VCA, 7A/punto. max., 4 comunes aislados
F1-130DD	PLC DL130 con alimentación de 110/220VCA: 10 entradas de 12-24 VCC drenadoras y surtidoras, 3 comunes aislados. 8 salidas drenadoras de 5-30VCC , 0.5A/punto max, 3 comunes internamente conectados
F1-130DR-D	PLC DL130 con alimentación de 12/24VCC : 10 entradas de 12-24 VCC drenadoras y surtidoras, 3 comunes aislados. 8 salidas de relevador de 12-30 VCC, 12-250VCA, 7A/punto. max., 4 comunes aislados
F1-130DD-D	PLC DL130 con alimentación de 12/24VCC: 10 entradas, 12-24 VCC drenadoras y surtidoras, 3 comunes aislados. 8 salidas drenadoras de 5-30VCC, 0.5A/punto max, 3 comunes internamente conectados
Módulos de salidas DL205	
D2-08TD1	Módulo de 8 salidas drenadoras de12-24 VCC, 1 común (2 terminales comunes), 0.3A/punto, 2.4A/módulo, fusible en el común (no reemplazable), terminales removibles
D2-08TD2	Módulo de 8 salidas surtidoras de12-24 VCC, 1 común (2 terminales comunes), 0.3A/punto, 2.4A/módulo, fusible en el común (no reemplazable), terminales removibles
D2-16TD1-2	Módulo de 16 salidas drenadoras de 12-24 VCC, 1 común (2 terminales comunes), 0.1A/punto, 1.6A/módulo, fusible en el común (no reemplazable), terminales removibles
D2-16TD2-2	Módulo de 16 salidas surtidoras de12-24 VCC, 1 común (2 terminales comunes), 0.1A/punto, 1.6A/módulo, fusible en el común (no reemplazable), terminales removibles
D2-32TD1	Módulo de 32 salidas drenadoras de12-24 VCC, 1 común. (4 terminales comunes), 0.1A/punto, 3.2A/módulo, sin fusible
D2-32TD2	Módulo de 32 salidas surtidoras 12-24 VCC, 4 comunes (aislados), 0.1A/punto, 3.2A/módulo, sin fusible. Requiere un bloque terminal vendido separadamente. NOTA: El cable recomendado Ziplink pre-conectado a enchufes para este módulo es el ZL-4CBL4#; donde # puede ser un cable de 0,5, 1, o 2 metros. El bloque de terminales correspondiente es el ZL-CM40 que se conecta al cable . (O construya un cable con uno de los artículos D4-IO3264R, D4-IO3264S o D4-IOCBL-1.)

Módulos de PLCs DirectLOGIC para uso con variadores GS2(cont.)	
Módulos de salida a relevador de la familia DL205	
D2-04TRS	Módulo de 4-salidas aisladas a relevador de 5-30 VCC o 5-240 VCA, contactos Form A (SPST), 4 comunes, 4A/punto, 8.0A/módulo, fusible reemplazable, terminales removibles
D2-08TR	Módulo de 8-salidas de 5-30 VCC o 5-240 VCA, contactos Form A (SPST), 1 común (2 común terminals), 1A/punto, 4.0A/módulo, fusible reemplazable, terminales removibles
F2-08TR	Módulo de 8 salidas a relevador, 10A/común, 5-30VCC o 5-240VCA
F2-08TRS	Módulo de 8 salidas de 12-28 VCC o 12-240 VCA, 5 contactos Form A (SPST), 3 contactos Form C (SPDT), 8 comunes aislados, 7A/punto max., sin fusibles, terminales removibles
D2-12TR	Módulo de 12 salidas a relevador 5-30 VCC o 5-240 VCA, contactos Form A (SPST), 2 comunes, 1.5A/punto max., 3.0A/común, 2 fusibles reemplazables, terminales removibles
Módulos de entradas y salidas CC de la familia 205	
D2-08CDR	Módulo de 4 entradas drenadoras de 24VCC, 1 común, 4 salida a a relevador, 1A/punto, 4A/módulo, 1 común, fusible reemplazable
Módulos análogos de salidas de la familia DL205	
F2-02DAS-1	Módulo de 2 canales de salida, resolución de 16 bits, 4-20mA surtidoras (2 comunes aislados). Para operar con 24 VCC de fuente de poder externa.
F2-02DAS-2	Módulo de 2 canales de salida, resolución de 16 bits, aisladas, rango: 0-5V, 0-10V (2 comunes aislados). Para operar con 24 VCC de fuente de poder externa.
F2-08DA-1	Módulo de 8 canales de salida, resolución de 12 bits, rango: 4-20mA, salida configurable como drenadora o surtidora. Para operar con 24 VCC de fuente de poder externa.
F2-02DA-2	Módulo de 2 canales de salida, resolución de 12 bits, rangos: 0-5V, 0-10V, -5 a +5V, -10 a +10V. Para operar con 24 VCC de fuente de poder externa.
F2-08DA-2	Módulo de 8 canales de salida, resolución de 12 bits, rangos: 0-5V, 0-10V. Para operar con 24 VCC de fuente de poder externa.
Módulos análogos de entradas de la familia DL205	
F2-04AD-2	Módulo de 4 canales, resolución de 12-bits, 0-5V, 0-10V, -5 a +5V, -10 a +10V. Para operar con 24 VCC de fuente de poder externa.
F2-08AD-2	Módulo de 8 canales, resolución de 12-bits, 0-5V, 0-10V, -5 a +5V, -10 a +10V. Para operar con 24 VCC de fuente de poder externa.

Módulos de PLCs DirectLOGIC para uso con variadores GS2(cont.)	
Módulos de salidas a relevador de la familia DL305	
D3-08TR	Módulo de 8 salidas de 5-30 VCC o 5-220 VCA, 5A/punto AC, 4A/punto AC, 8 contactos Form A (SPST), 2 comunes, terminales no removibles, 2 fusibles reemplazables
D3-16TR	Módulo de 16 salidas de 5-30 VCC o 5-220 VCA, 2A/punto, 16 contactos Form A (SPST), 2 comunes, terminales removibles, sin fusibles.
Módulos de entradas análogas de la familia DL305	
F3-04DAS	Módulo de 4 canales de salidas análogas aisladas, resolución de 12 bits, rangos: 0 a 5V, 0 a 10V, -5 a +5V, -10 a +10V, 4 a 20mA, 0 a 20mA. Aislación entre canales -750 a +750 VCC.
F3-16AD	Módulo de 16 canales de entrada, resolución de 12 bits, rangos: -5 a +5V, -10 a +10V, 0 a 10V, 0 a 20mA. Cada canal puede ser configurado como entrada de corriente o voltaje.
Módulos de salidas análogas de la familia DL305	
F3-04DAS	Módulo de 4 canales de salida aislados, resolución de 12 bits, rangos: 0 a 5V, 0 a 10V, -5 a +5V, -10 a +10V, 4 a 20mA, 0 a 20mA. -750 a +750 VCC de aislación entre canales.
Módulos de salidas de corriente continua de la familia DL405	
D4-08TD1	Módulo de 8 entradas drenadoras de 12-24 VCC, 2 comunes, 2A/punto, 5A/común, terminales removibles
D4-16TD1	Módulo de 16 salidas drenadoras de 5-24 VCC, 2 comunes, 0.5A/punto, 3A/común, terminales removibles
D4-16TD2	Módulo de 16 salidas de 12-24 VCC, 2 comunes, 0.5A/punto, 3A/común, terminales removibles
D4-32TD1	Módulo de 32 salidas drenadoras de 5-24 VCC, 4 comunes, 0.2A/punto, 1.6A/común. Requiere un conector, vendido separadamente.
D4-32TD2	Módulo de 32 salidas surtidoras de 12-24 VCC, 4 comunes, 0.2A/punto, 1A/común. Requiere un conector, vendido separadamente.
Módulos de salidas a relevador de la familia DL405	
D4-08TR	Módulo de 8 salidas de 5-30 VCC o 5-250 VCA, 8 contactos Form A (SPST), 2 comunes, 2A/punto, 5A/común, terminales removibles
F4-08TRS-1	Módulo de 8 salidas aisladas 12-30 VCC o 12-250 VCA, 4 contactos Form A (SPST) and 4 Form C (SPDT), 8 comunes, 10A/punto, 40A/módulo, terminales removibles
F4-08TRS-2	Módulo de 8 salidas aisladas de 12-30 VCC o 12-250 VCA, 4 contactos Form A (SPST) y 4 Form C (SPDT), 8 comunes, 5A/punto, 40A/módulo, fusibles reemplazables, terminales removibles
D4-16TR	Módulo de 16 salidas de 5-30 VCC o 5-250 VCA, 8 contactos Form A (SPST), 2 comunes, 1A/punto, 5A/común, terminales removibles
Módulos de entradas análogas de la familia DL405	
F4-04ADS	Módulo de 4 canales de entradas aisladas, resolución de 12 bits, rangos: 0 - 5V, 0 - 10V, 1 - 5V, -5V a +5V, -10V a +10V, 0 - 20mA, 4 - 20mA
F4-08AD	Módulo de 8 canales analog entrada module, resolución de 12 bits, rangos: 4 a 20mA, 1 a 5V, 0 a 20mA, 0 a 5V, 0 a 10V, -5V a +5V, -10V a +10V
F4-16AD-2	Módulo de 16 canales de entrada, resolución de 12 bits, rangos: 0-5V, 0-10V
Módulos de salidas análogas de la familia DL405	
F4-04DAS-1	Módulo de 4 canales de salidas surtidoras aisladas, resolución de 12 bits, rango: 4 a 20mA
F4-04DAS-2	Módulo de 4 canales de salidas aisladas, resolución de 16 bits, rango: 0-5V, 0-10V
F4-08DA-2	Módulo de 8 canales de salida, resolución de 12 bits, rango: 0-5V or 0-10V
F4-16DA-2	Módulo de 16 canales de salida, resolución de 12 bits, rango: 0-5V or 0-10V

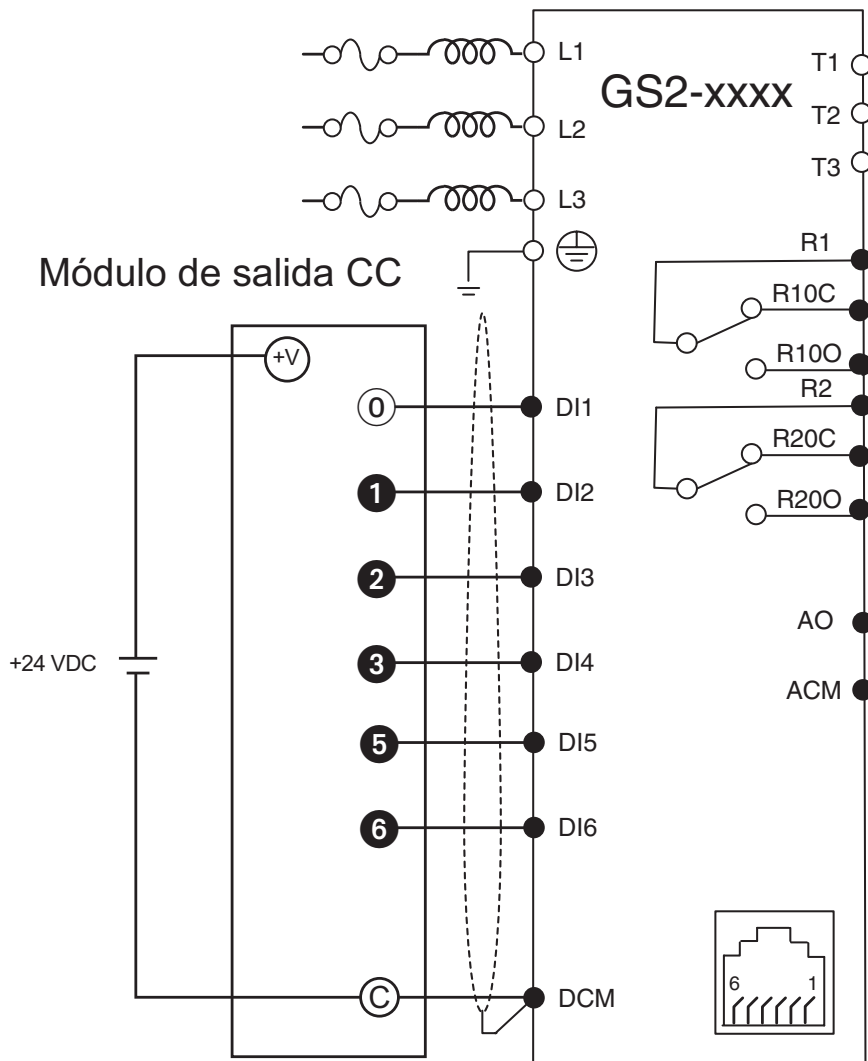
Módulos de PLCs DirectLOGIC para uso con variadores GS2 (cont.)	
Módulos de salida de CC Terminator I/O	
T1K-08TD1	Módulo de 8 salidas drenadoras de 12-24 VCC, 4 puntos por común, 1.0A/punto, 2 fusibles reemplazables (T1K-FUSE-1). (use con bases T1K-08B o T1K-08B-1)
T1K-08TD2-1	Módulo de 8 salidas surtidoras de 12-24 VCC, 4puntos/común, 1.0A/punto, 2 fusibles reemplazables (Use con bases T1K-08B o T1K-08B1.)
T1K-16TD1	Módulo de 16 salidas drenadoras 12-24 VCC, 4 puntos por común, 1.0A/punto, 4 fusibles reemplazables (T1K-FUSE-1). (use con base T1K-16B o T1K-16B-1)
T1K-16TD2-1	Módulo de 16 salidas surtidoras 12-24 VCC, 4puntos/común, 1.0A/punto, 4 fusibles reemplazables. (Use con base T1K-16B or T1K-16B-1) Nota: Reemplaza a T1K-16TD2 con mejor eficiencia. No es reemplazo directo.
Módulos de salidas a relevador Terminator I/O	
T1K-08TR	Módulo de 8 salidas 5-30 VCC o 5-240 VCA, contactos Form A (SPST), 4 puntos por común, 2.0A/punto max., 2 fusibles reemplazables (T1K-FUSE-2). (use con base T1K-08B o T1K-08B-1)
T1K-16TR	Módulo de 16 salidas 5-30 VCC o 5-240 VCA, contactos Form A (SPST), 4 puntos por común, 2.0A/punto max., 4 fusibles reemplazables (T1K-FUSE-2). (use con base T1K-16B o T1K-16B-1)
T1K-08TRS	Módulo de 8 salidas a relevador aisladas 5-30 VCC o 5-240 VCA, contactos Form A (SPST), 1 punto por común, 7.0A/punto max., 8 fusibles reemplazables (T1K-FUSE-3). (Para obtener la aislación debe usar la base T1K-16B o T1K-16B-1)
Módulos de entradas análogas Terminator I/O	
T1F-08AD-2	Módulo de 8 canales análogos de entrada, resolución de 14 bits (13 bit mas el bit de signo), rango: 0-5VCC, 0-10VCC, +/-5VCC, +/-10VCC (Use con base T1K-08B o T1K-08B-1)
T1F-16AD-2	Módulo de 16 canales análogos de entrada, resolución de 14 bits (13 bit mas signo), rango: 0-5VCC, 0-10VCC, +/-5VCC, +/-10VCC (use con bases T1K-16B o T1K-16B-1)
Módulos de salidas análogas Terminator I/O	
T1F-08DA-1	Módulo de 8 canales de salida, resolución de 12 bits, range: 0-20mA, 4-20mA (Use con bases T1K-08B or T1K-08B-1)
T1F-08DA-2	Módulo de 8 canales de salida, resolución de 12 bits, rango: 0-5VCC, 0-10VCC, +/-5VCC, +/-10VCC. (use con bases T1K-08B or T1K-08B-1)
T1F-16DA-1	Módulo de 16 canales de salida, resolución de 12 bits, range: 0-20mA, 4-20mA. (use con bases T1K-16B o T1K-16B-1).
T1F-16DA-2	Módulo de 16 canales analog salida, resolución de 12 bits, range: 1-5VCC, 1-10VCC, +/-5VCC, +/-10VCC. (use con bases T1K-16B or T1K-16B-1)
Módulos de entradas t salidas análogas Terminator I/O	
T1F-8AD4DA-1	Módulo de 8 canales de entrada y 4 canales de salida. Entradas: resolución de 14 bits, (13 bit mas bit de signo), rango: -20 a 20mA, 0-20mA, 4-20mA. Salidas: resolución de 12 bits, rango: 4-20mA, surtidoras o dreadoras. (use con base T1K-08B or T1K-08B-1)
T1F-8AD4DA-2	Módulo de 8 canales de entrada y 4 canales de salida. Entradas: resolución de 14 bits, (13 bit mas bit de signo), rango: 0-5VCC, 0-10VCC, +/-5VCC, +/-10VCC. Salidas: resolución de 12 bits, rango: 0-5VCC, 0-10VCC, +/-5VCC, +/-10VCC. (use con bases T1K-08B or T1K-08B-1)

Conexiones típicas a los variadores Serie GS2

Los diagramas siguientes muestran algunas conexiones típicas entre el variador de la serie GS2y PLCs y módulos *Direct*LOGIC

Módulos de salidas de corriente continua

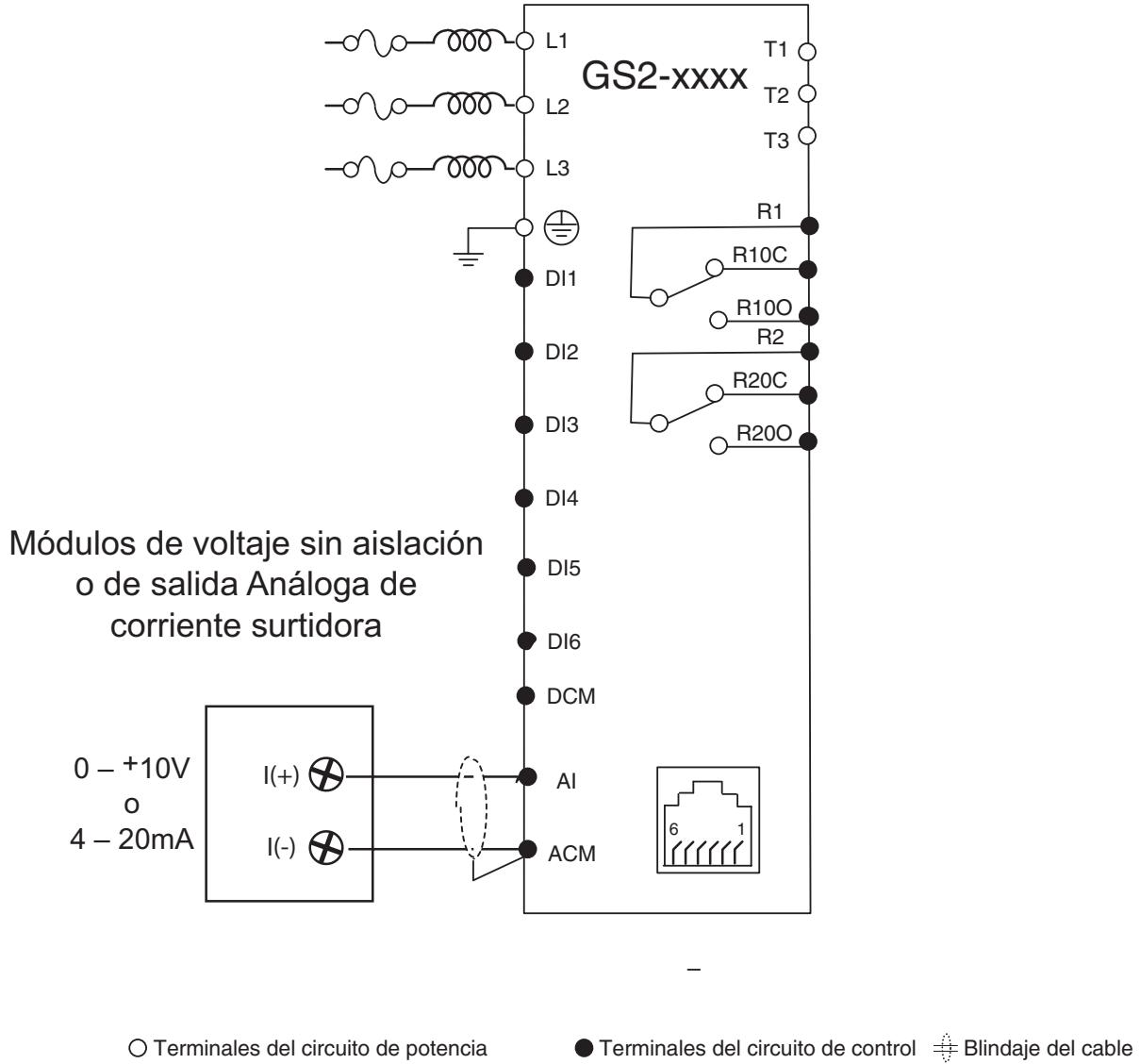
- D0-05DD
 - D0-05DD-D
 - D0-06DD1
 - D0-06DD1-D
 - D0-10TD1
- D0-16TD1
 - D2-16TD1-2
 - D2-32TD1
 - D4-08TD1
 - D4-16TD1
- D4-32TD1
 - T1K-08TD1
 - T1K-16TD1



○ Terminales del circuito de potencia ● Terminales del circuito de control ⊕ Blindaje del cable

Módulos de salidas análogas aisladas

- F2-02DAS-1
- F2-02DAS-2
- F4-04DAS-1
- F4-04DAS-2



Módulos de salidas análogas con voltaje o corriente surtidora

- F0-02AD2DA-2
- F0-04AD2DA-1
- F0-04AD2DA-2
- F2-02DAS-1
- F2-02DAS-2

- F2-08DA-1
- F2-02DA-2
- F2-08DA-2
- F4-08DA-2
- F4-16DA-2

- T1F-08DA-2
- T1F-16DA-2
- T1F-8AD4DA-1
- T1F-8AD4DA-2

