

INSTALACIÓN Y CABLEADO



CAPÍTULO 2

En este capítulo...

Condiciones ambientales	2-2
Instalación	2-3
Dimensiones	2-4
Diagramas de terminales	2-11
Diagramas de alambrado de terminales	2-13
Datos de cableado del circuito de potencia	2-17
Diagramas de cableado de potencia	2-19
Terminales de control	2-22
Diagrama de cableado de control drenador	2-23
Diagrama de cableado de control surtidor	2-24
Cableado externo	2-25
Consideraciones	2-27

Condiciones ambientales

Antes de ser instalado, el variador de frecuencia debe mantenerse en el embalaje de embarque en que se envió. Para mantener la garantía, el variador de frecuencia debe ser almacenado adecuadamente cuando no se va a usar por un período extendido. Algunas sugerencias de almacenaje son:

- Almacénelo en un lugar limpio y seco, libre de luz solar directa o de vapores corrosivos.
- Almacénelo en una temperatura ambiente entre -20°C a +60°C.
- Almacénelo en una humedad relativa entre 0% a 90% y en un ambiente sin condensación.
- Almacénelo en una presión de aire entre 86 kPA a 106kPA.

Condiciones ambientales	
Temperatura ambiente	-10°C a 40°C (14°F a 104°F)
Temperatura de almacenamiena	-20° a 60 ° C (-4°F a 140°F)
Humedad relativa	0 a 90% (sin condensación)
Presión atmosférica	86 kPA a 106kPA
Vibración	9.8 m/s ² (1G) less than 10Hz, 5.9 m/s ² (0.6G) 10 a 60Hz
Localización de la Instalación	Altura: Hasta 1000m sobre el nivel del mar, manténgalo alejado de gases corrosivos, líquidos, y polvos
Protección	IP20: Protección contra contacto por los dedos. Protección contra el ingreso de objetos de tamaño medio.

Instalación

La instalación incorrecta del variador de frecuencia reducirá considerablemente la vida del accionador. Asegúrese de observar las siguientes precauciones cuando seleccione la localización de montaje.



ADVERTENCIA: ¡Al no observar estas precauciones se puede causar daño al variador de frecuencia e invalidar la garantía!

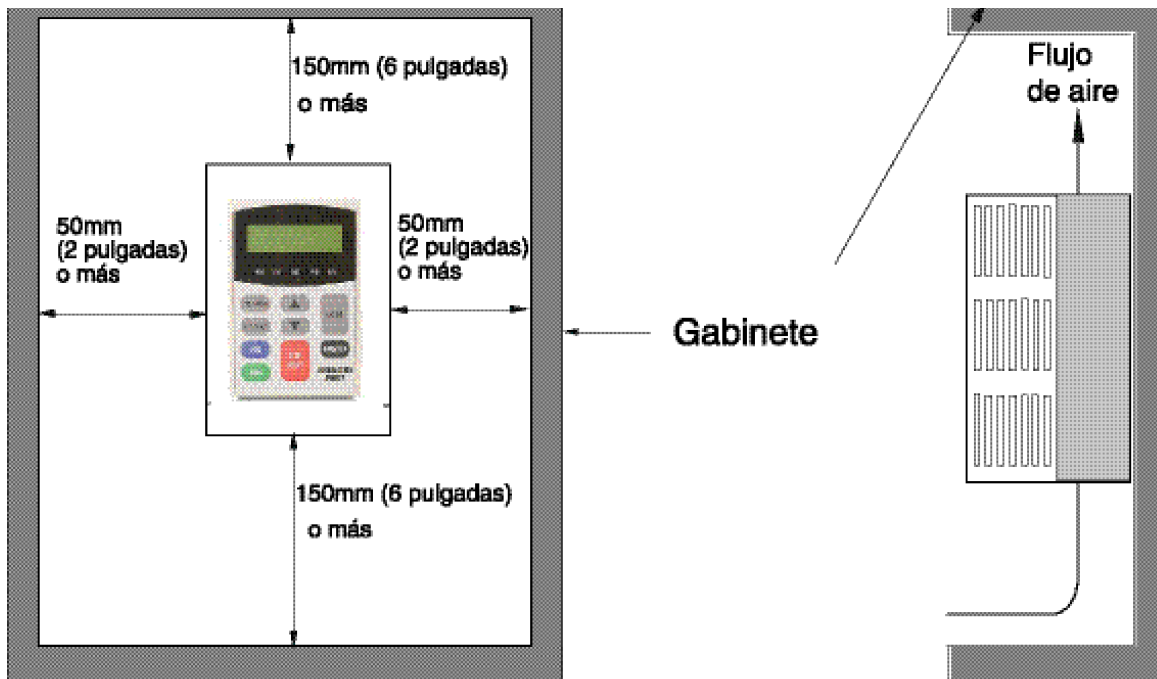
- No monte el variador de frecuencia cerca de elementos que emitan calor o directamente en la luz solar.
- No instale el variador de frecuencia en un sitio sujeto a altas temperaturas, alta humedad, vibraciones excesivas, gases o líquidos corrosivos, o polvo o partículas de metal en el aire.
- Monte el variador de frecuencia verticalmente y no limite el flujo de aire en las aletas del disipador térmico.
- Conecte el variador de frecuencia con cables de hasta 250 pies solamente; Use un reactor en el lado de salida para evitar ondas reflejadas.



ADVERTENCIA: Los variadores de frecuencia generan una gran cantidad de calor que puede dañar el variador de frecuencia. Típicamente se necesitan métodos auxiliares para enfriar el ambiente para no exceder temperaturas máximas.

Separaciones mínimas y flujo de aire

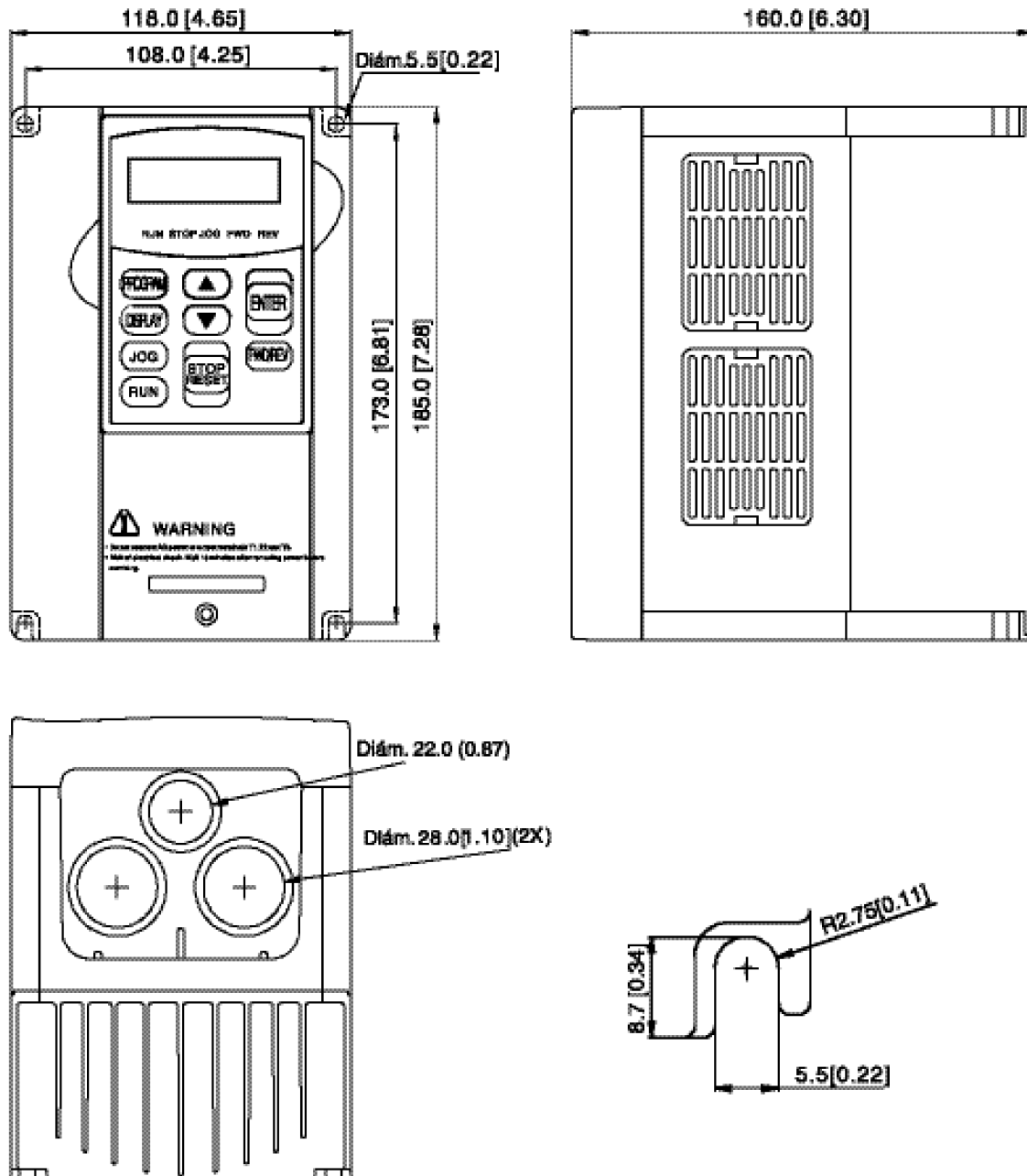
LA TEMPERATURA MAXIMA AMBIENTE NO DEBE PASAR DE 40°C (104°F)!



Dimensiones

Tamaño A

Número de parte: GS3-21P0, GS3-22P0, GS3-41P0, GS3-42P0

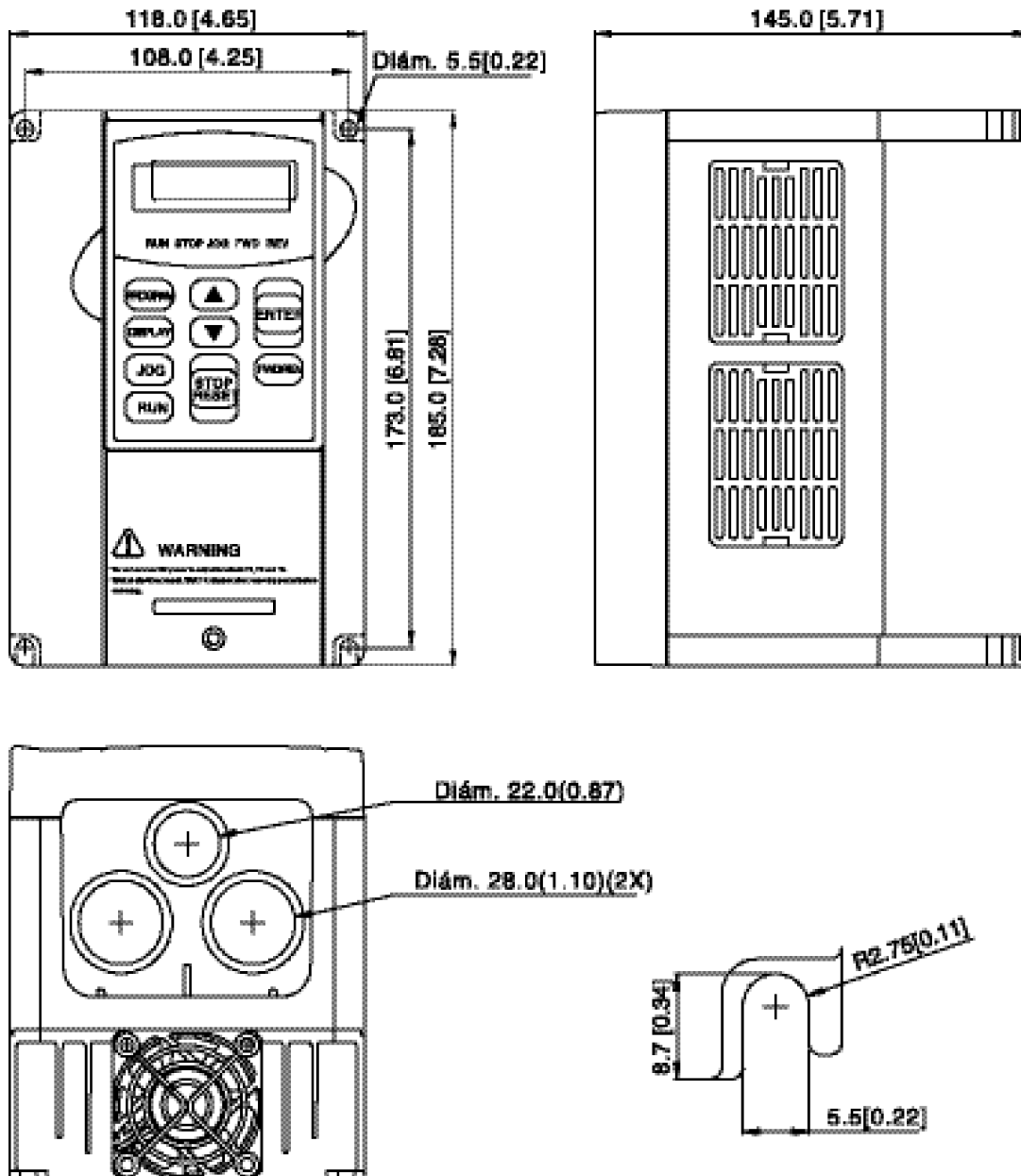


Unidades: mm [pulgadas]

Dimensiones, cont.

Tamaño A con ventilador

Número de parte: GS3-43P0

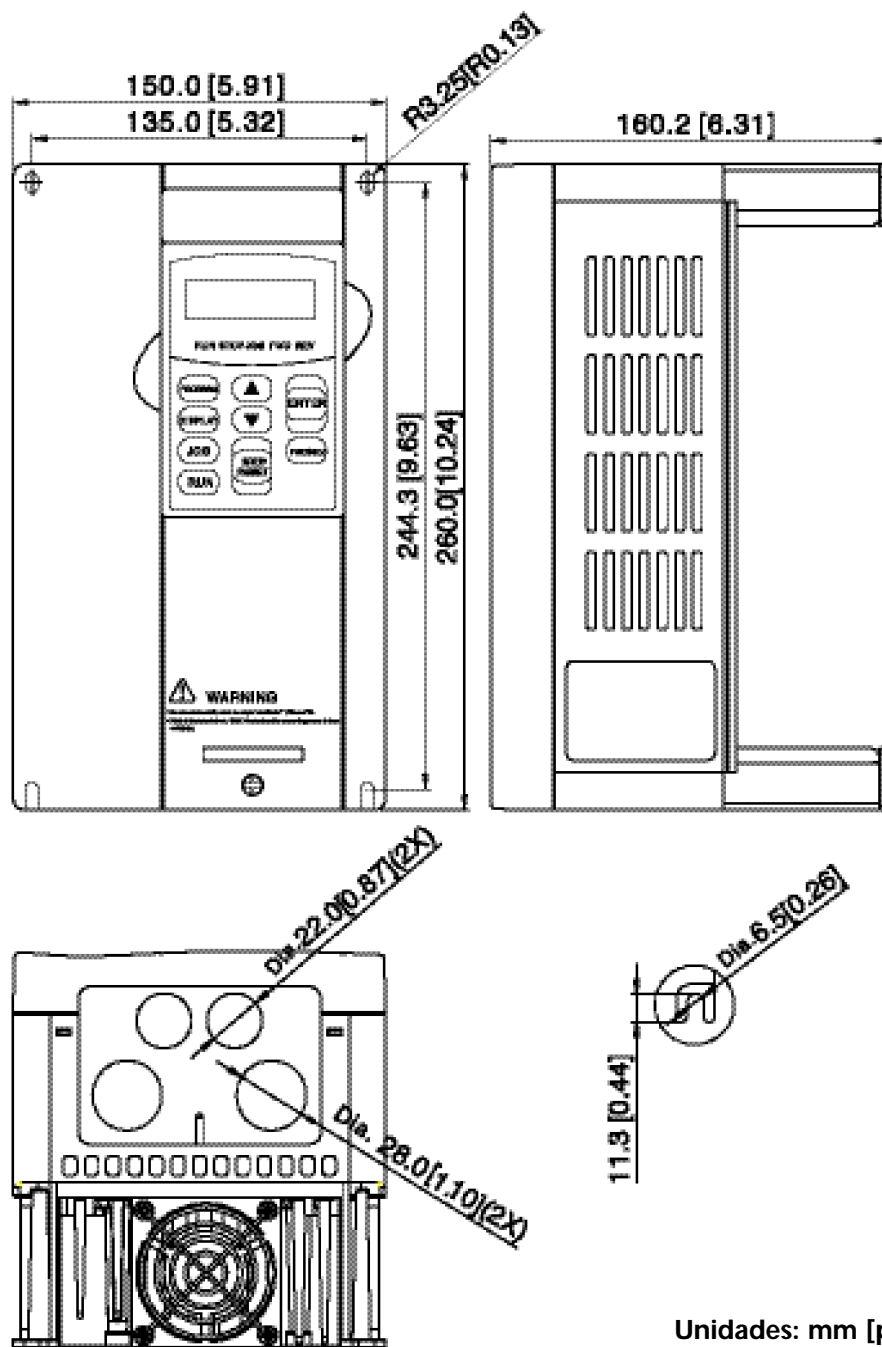


Unidades: mm [pulgadas]

Dimensiones, cont.

Tamaño B

Número de parte: GS3-23P0, GS3-25P0, GS3-45P0

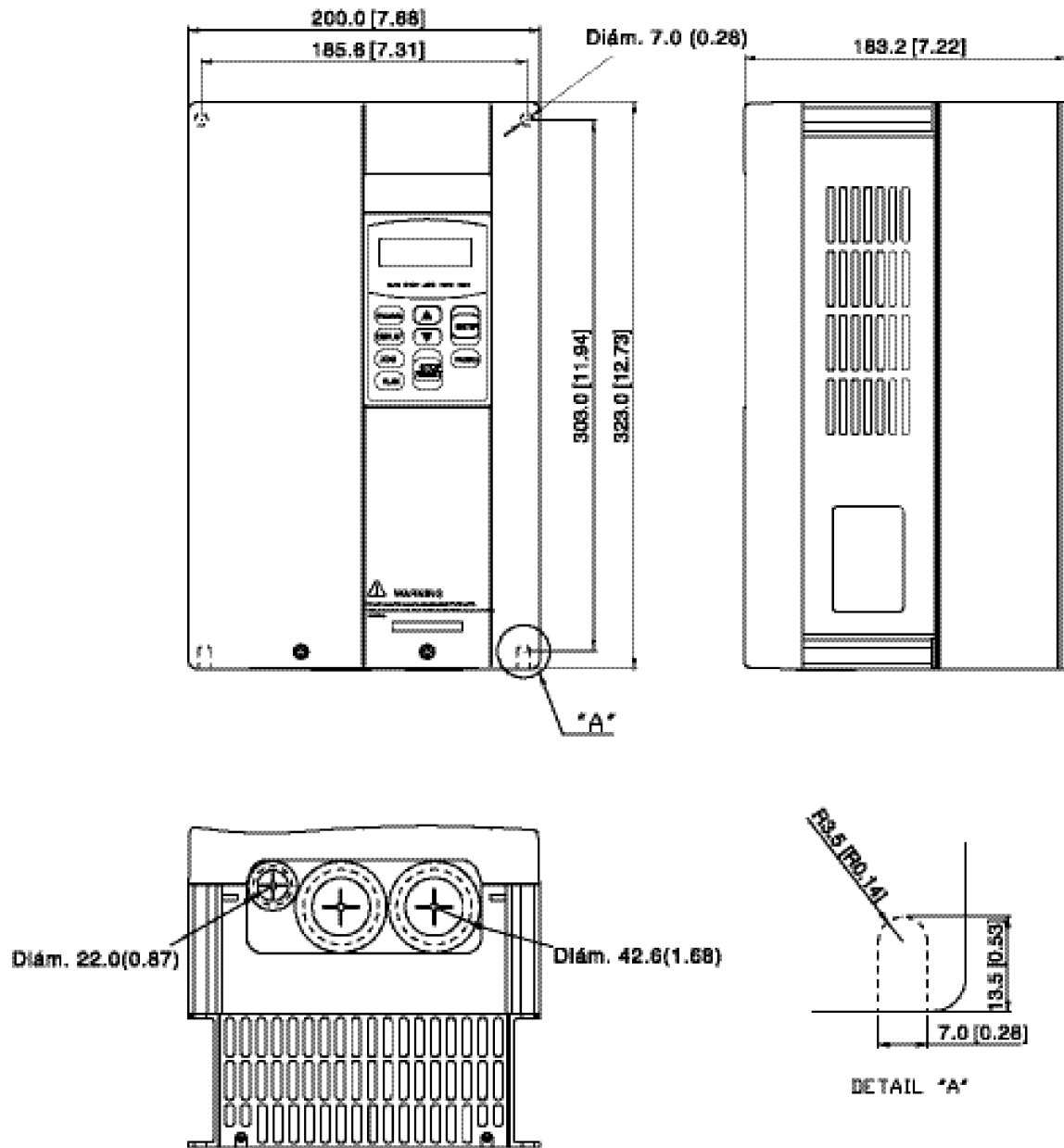


Unidades: mm [pulgadas]

Dimensiones, cont.

Tamaño C

Número de parte: GS3-27P5, GS3-2010, GS3-2015
GS3-47P5, GS3-4010, GS3-4015

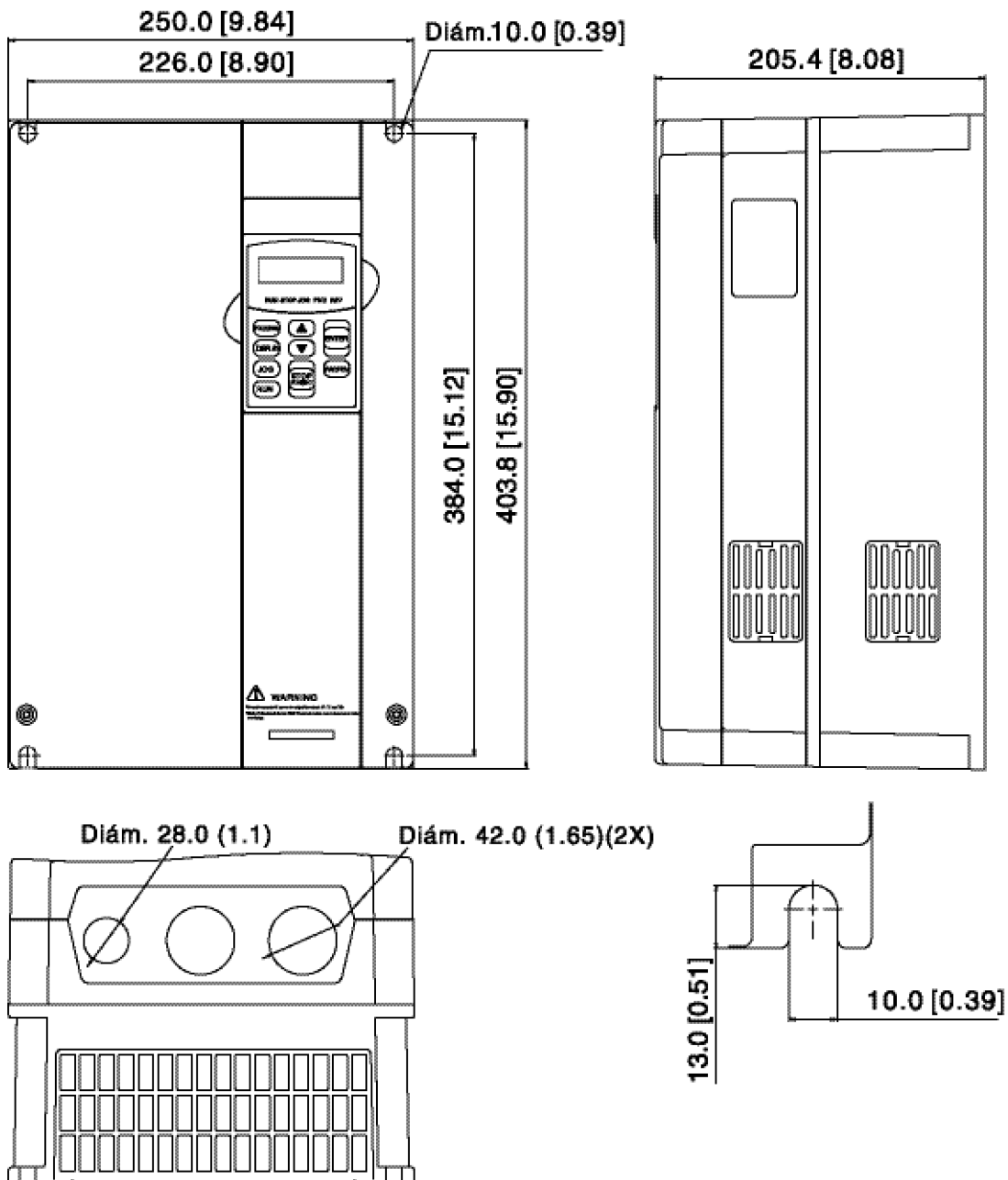


Unidades: mm [pulgadas]

Dimensiones, cont.

Tamaño D

Número de parte: GS3-2020, GS3-2025, GS3-2030
GS3-4020, GS3-4025, GS3-4030

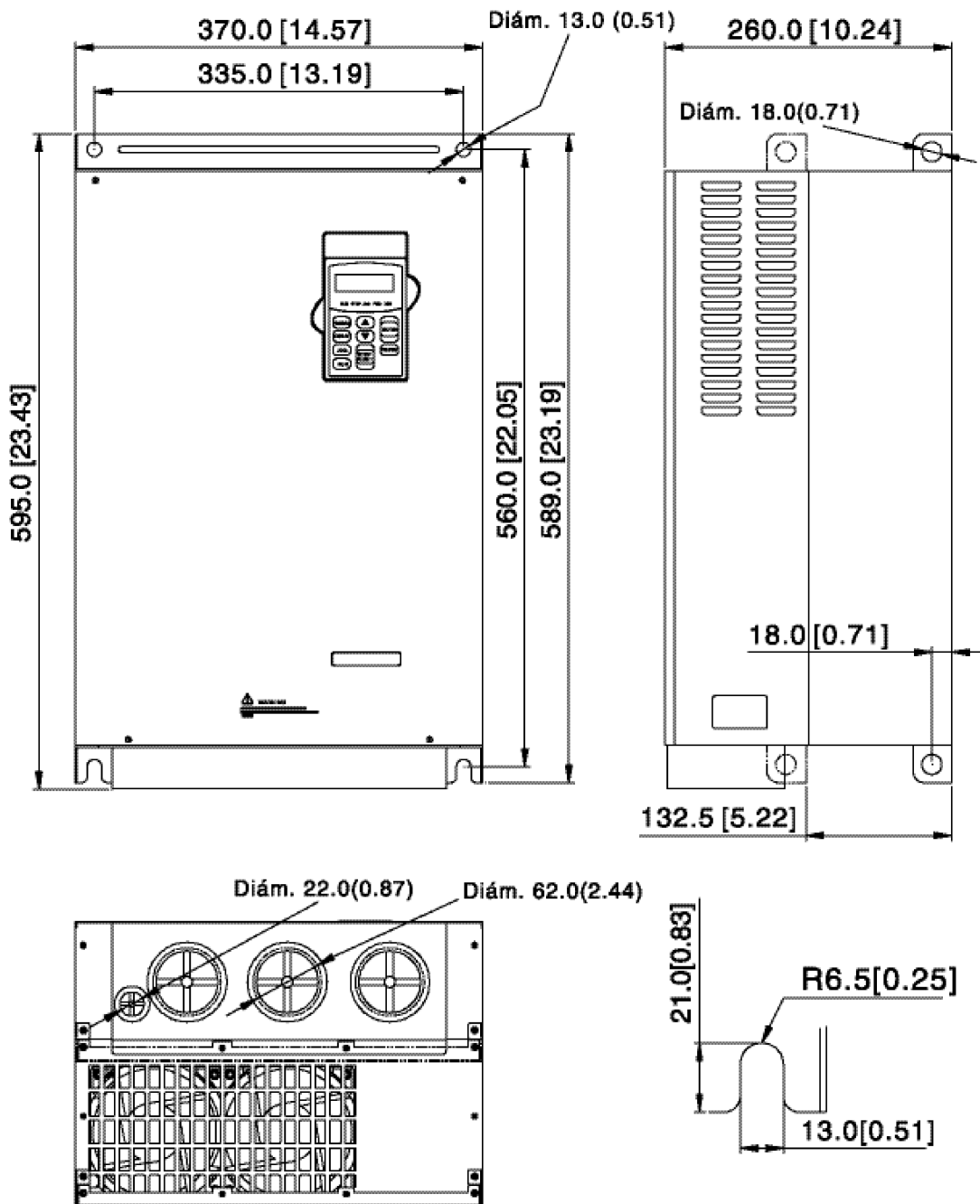


Unidades: mm [pulgadas]

Dimensiones, cont.

Tamaño E

Número de parte: GS3-2040, GS3-2050
GS3-4040, GS3-4050, GS3-4060

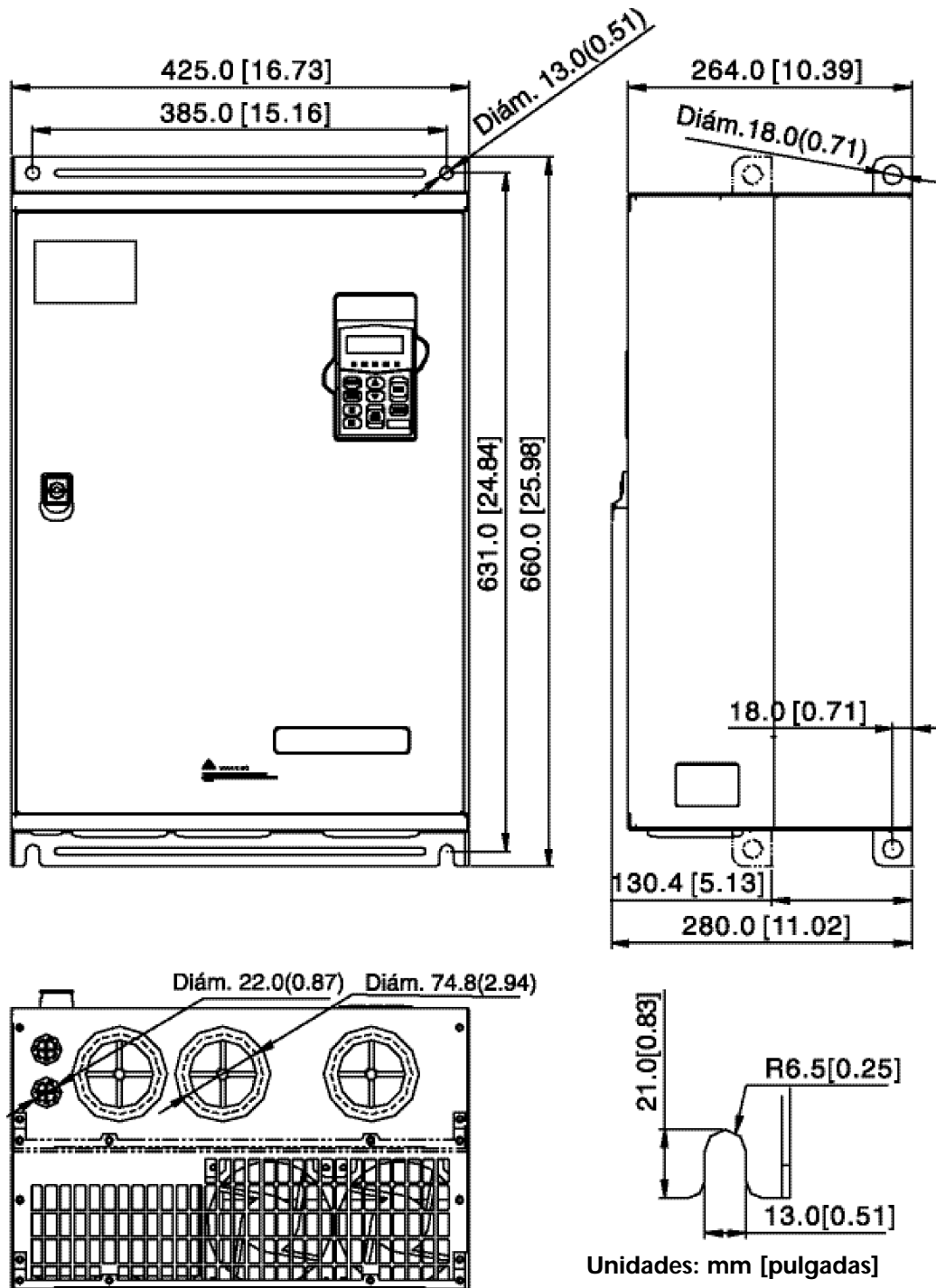


Unidades: mm [pulgadas]

Dimensiones, cont.

Tamaño F

Número de parte: GS3-4075, GS3-4100



Conexiones

PELIGRO!



¡VOLTAJE PELIGROSO! Antes de hacer alguna conexión al variador de frecuencia, desconecte todo suministro eléctrico al variador de frecuencia y espere cinco minutos para que los condensadores se descarguen.



ADVERTENCIA: Cualquier modificación eléctrica o mecánica a este equipo sin consentimiento previo por escrito de AutomationDirect.com, Inc. anulará toda la garantía, puede resultar en riesgos de seguridad y puede anular el listado de UL.

Notas de cableado: POR FAVOR LEA ANTES DE INSTALAR.



ADVERTENCIA: No conecte el suministro de energía a los bornes de salida T1, T2, y T3. Esa le hará daño al variador de frecuencia.



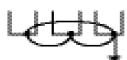
ADVERTENCIA: Ajuste todos los tornillos a las especificaciones recomendadas de torque. Vea "Cableado del circuito principal" luego en este capítulo.

1. Durante la instalación, siga los códigos locales de seguridad eléctrica y de construcción del país en que se va a instalar el variador de frecuencia.
2. Asegúrese que estén conectados dispositivos de protección apropiados (interruptores de circuitos o fusibles) entre el suministro eléctrico y el variador de frecuencia
3. Asegúrese que los cables estén conectados correctamente y que el variador de frecuencia esté debidamente puesta a tierra. (La resistencia del cable de tierra no debe exceder 0,1Ω).
4. Use cables de tierra con una sección que cumpla con las normas y manténgalos lo más cortos posible.
5. **No use un contactor o desconectador para controlar la partida y parada de un variador. Esta acción reducirá la vida útil del variador.** El desconectar la alimentación puede ser hecho solamente en casos de emergencia
6. Se pueden instalar múltiples unidades *DURAPULSE* en una localización. Todas las unidades deben ser puestas a tierra directamente a una conexión de tierra común. Las conexiones de tierra del variador también pueden ser conectadas en paralelo, como se muestra en la siguiente figura. **Asegúrese que no haya lazos cerrados de cableado a tierra.**
7. Cuando las conexiones de salida T1, T2, y T3 del variador de frecuencia son conectadas a los bornes T1, T2, y T3 del motor, respectivamente, la rotación del

Correcto



Incorrecto



motor será hacia la izquierda (mirando desde el lado del eje del motor) cuando se recibe un comando para una rotación hacia delante. Para invertir la dirección de la rotación del motor, cambie las conexiones entre dos de cualquiera de los tres conductores.

8. Asegúrese que la alimentación de energía eléctrica es capaz de suministrar el voltaje correcto y la corriente necesaria al variador

9. No conecte o desconecte el cableado mientras se le suministre energía al variador de frecuencia.
10. No inspeccione componentes a menos que la lámpara "POWER" esté apagada
11. No mida señales de circuitos en la tarjeta electrónica mientras el variador de frecuencia esté en operación
12. Los variadores *DURAPULSE* no deben ser usados con motores monofásicos.
13. Instale los cables de potencia y control separadamente, o a 90 grados uno del otro.
14. Si se necesita un filtro para reducir interferencia electromagnética, instale éste lo más cerca posible del variador. La interferencia puede ser también reducida bajando la frecuencia portadora PWM.
15. Si el variador es instalado en un lugar donde se necesite un reactor de salida (por ejemplo con cable al motor de más de 25 m), instale el filtro cerca del lado T1, T2, and T3 del variador. No use un condensador, un filtro LC (Inductancia y condensador), o un filtro RC (Resistencia y condensador), a menos que sea aprobado por AutomationDirect.
16. Cuando use un GFCI (Interruptor con circuito de falla a tierra), seleccione un detector de corriente con una sensibilidad de 200 mA y una detección de no menos de 0,1-segundos para evitar repetidas desconexiones.

Precauciones de operación con el motor

1. Cuando se usa el variador de frecuencia para operar un motor de inducción trifásico común, note que la pérdida de energía es mayor que la de un motor de servicio diseñado para inversores de frecuencia (Inverter duty).
2. Evite hacer funcionar un motor de inducción común a una velocidad baja; esa puede hacer que la temperatura del motor exceda la temperatura del motor debido al limitado flujo de aire producido por el ventilador del motor.
3. Cuando un motor común funciona a velocidades bajas, la carga de salida debe ser reducida.
4. Si se desea una salida de 100% de torque a una velocidad baja, se recomienda usar un motor especial tipo "inverter duty".

Capacidad de cortocircuito

Apropiado para uso en un circuito capaz de entregar no más de 5000 A rms simétricos. Para todos los modelos 460V, el máximo es 480 Volt. Para todos los modelos 230V, el máximo es 240 Volt.

Códigos aplicables

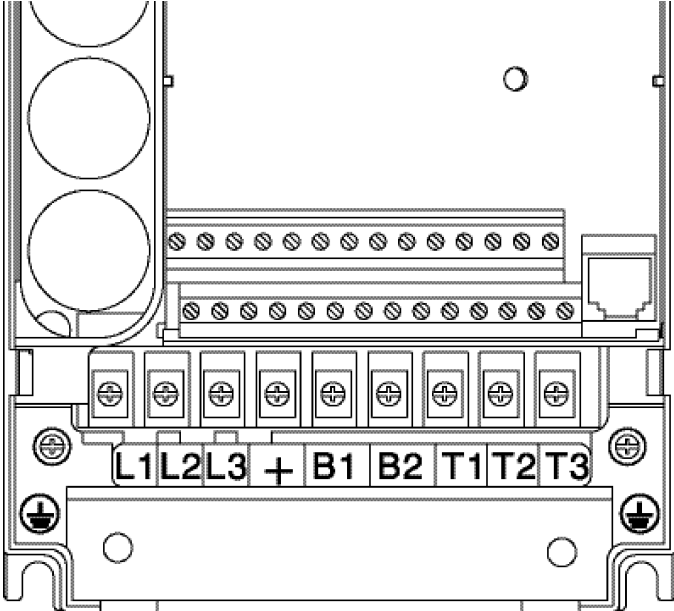
Todos los variadores de frecuencia serie *DURAPULSE* están listados en el Underwriters Laboratories, Inc. (UL) y el Underwriters Laboratories de Canadá (cUL), y cumplen con los requerimientos de la National Electrical Code (NEC) y el Electrical Code de Canadá (CEC).

Las instalaciones que deban cumplir con UL and cUL deben seguir las instrucciones suministradas en " Notas de cableado" como estandar mínimo. Siga todo los códigos locales que excedan UL and cUL. Refierase a la etiqueta de datos técnicos pegada al variador y a la placa de identificación del motor para datos eléctricos.

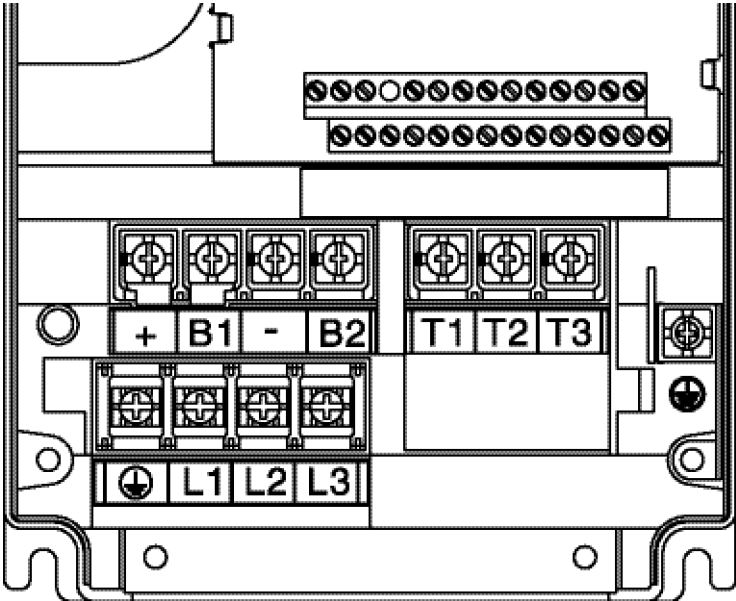
La sección "Aparatos de protección de circuitos" en el APENDICE A, lista los fusibles recomendados para cada modelo *DURAPULSE*. Estos fusibles (o equivalentes) deben ser usados en todas las instalaciones donde se necesita cumplir con las normas U.L.

Diagramas de terminales

GS3-21P0, GS3-22P0, GS3-41P0, GS3-42P0, GS3-43P0

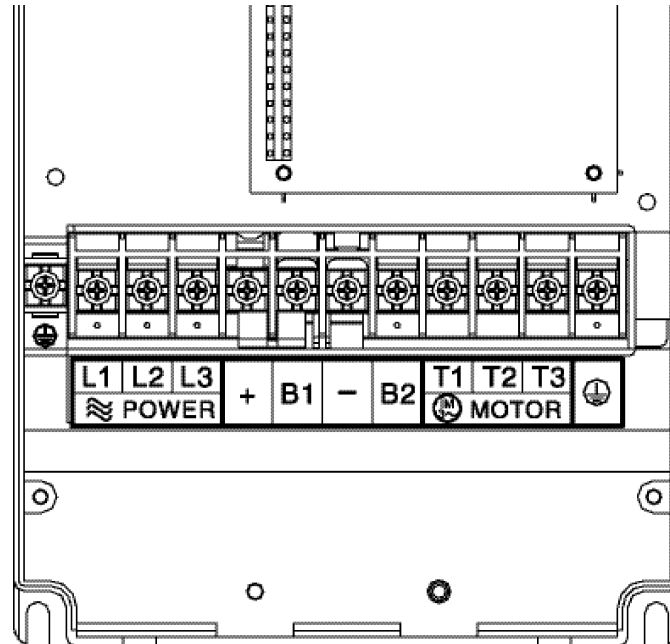


GS3-23P0, GS3-25P0, GS3-45P0

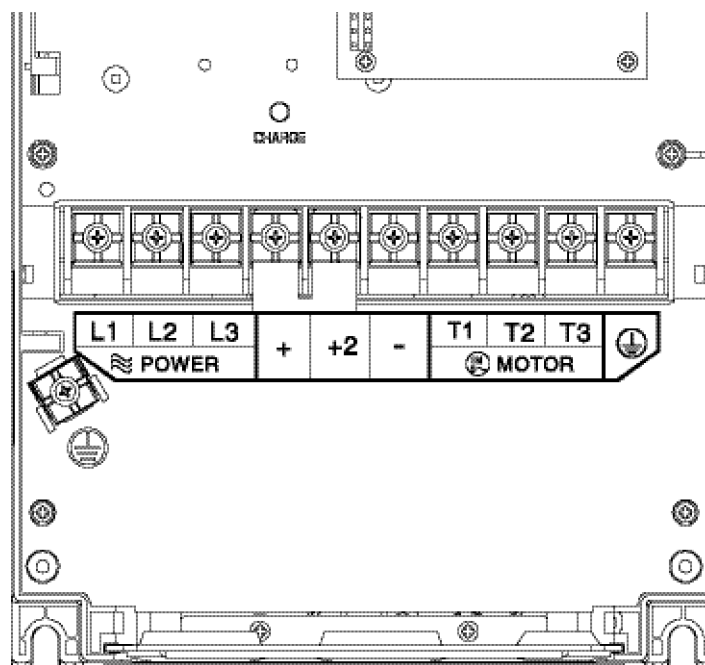


Diagramas de terminales (cont.)

GS3-27P5, GS3-47P5, GS3-2010,
GS3-4010, GS3-2015, GS3-4015

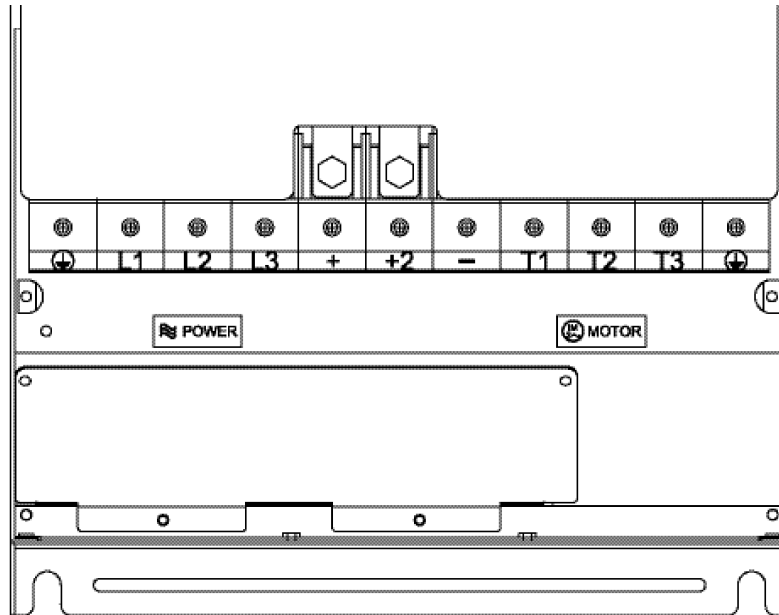


GS3-2020, GS3-4020, GS3-2025,
GS3-4025, GS3-2030, GS3-4030

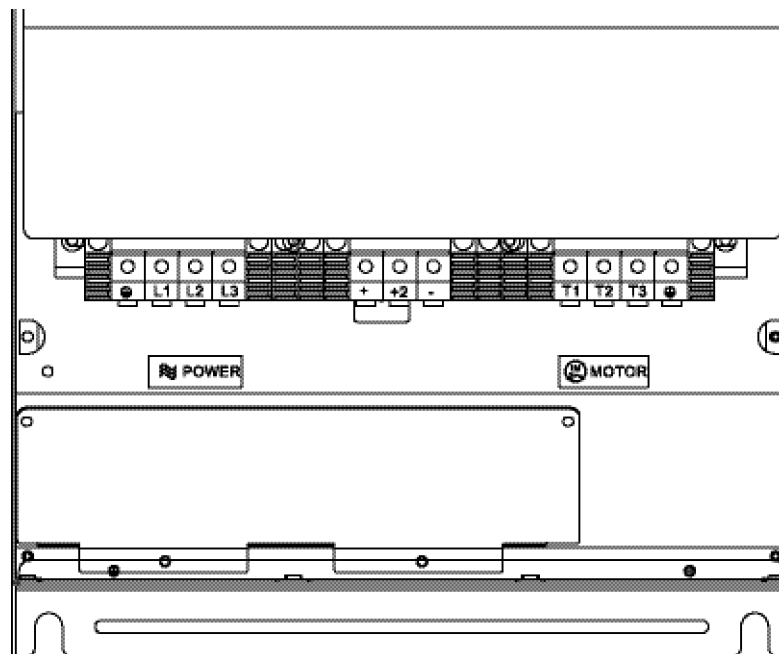


Diagramas de terminales (cont.)

GS3-2040, GS3-2050

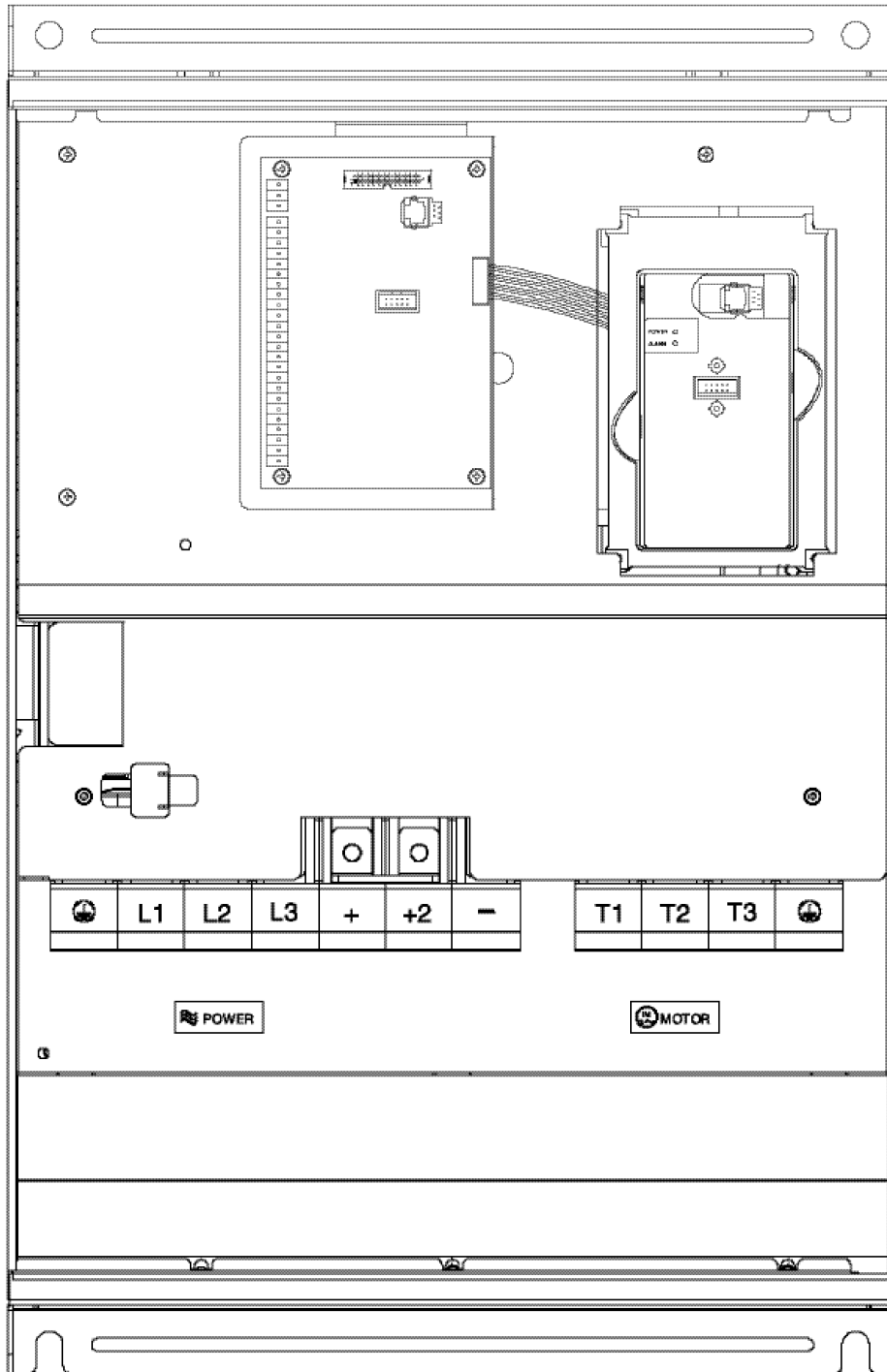


GS3-4040, GS3-4050, GS3-4060




Diagramas de terminales (cont.)

GS3-4075, GS3-4100



Datos de cableado del circuito de potencia

Terminales de potencia	
Terminal	Descripción
L1, L2, L3	Entrada de energía eléctrica
T1, T2, T3	Terminales de conexión al motor
B1, B2	Conexión a la resistencia (Bajo 20HP)
+2, - (negativo)	Unidad externa de frenado (20HP y superior)
	Tierra



GS3-4030

Especificaciones de entrada y salida de potencia			
Modelo del variador	Corriente de Entrada (A)	Corriente de salida (A)	Torque
GS3-21P0	5.7	5	18kgf-cm
GS3-22P0	7.6	7	
GS3-23P0	15.5	10	
GS3-25P0	20.6	17	
GS3-27P5	26	25	30kgf-cm
GS3-2010	34	33	
GS3-2015	50	49	40kgf-cm
GS3-2020	60	65	
GS3-2025	75	75	
GS3-2030	90	90	
GS3-2040	110	120	200kgf-cm
GS3-2050	142	145	
GS3-41P0	3.2	2.7	18kgf-cm
GS3-42P0	4.3	4.2	
GS3-43P0	5.9	5.5	
GS3-45P0	11.2	8.5	30kgf-cm
GS3-47P5	14	13	
GS3-4010	19	18	40kgf-cm
GS3-4015	25	24	
GS3-4020	32	32	
GS3-4025	39	38	
GS3-4030	49	45	57kgf-cm
GS3-4040	60	60	
GS3-4050	63	73	
GS3-4060	90	91	200kgf-cm
GS3-4075	130	110	
GS3-4100	160	150	

Datos de cableado del circuito de potencia (cont.)

Alimentación trifásica	
Clase 200V	200-240V ± 10%; 50, 60Hz ± 5%
Clase 400V	380-480V ± 10%; 50, 60Hz ± 5%

Clase 230 V trifásica						
Modelo: GS3-xxx		21P0	22P0	23P0	25P0	27P5
Potencia del motor	HP	1	2	3	5	7,5
	kW	0,75	1,5	2,2	3,7	5,5
Corriente nominal del motor (A)		5	7	11	17	25
Voltaje máximo de salida		200 a 240V trifásico (proporcional al voltaje de entrada)				
Frecuencia nominal		0,1 a 400 Hz				

Clase 230 V trifásica								
Modelo : GS3-xxx		2010	2015	2020	2025	2030	2040	2050
Potencia del Motor	HP	10	15	20	25	30	40	50
	kW	7,5	11	15	18,5	22	30	37
Corriente nominal del motor (A)		33	49	65	75	90	120	145
Voltaje máximo de salida		200 a 240V trifásico (proporcional al voltaje de entrada)						
Frecuencia nominal		0,1 a 400 Hz						

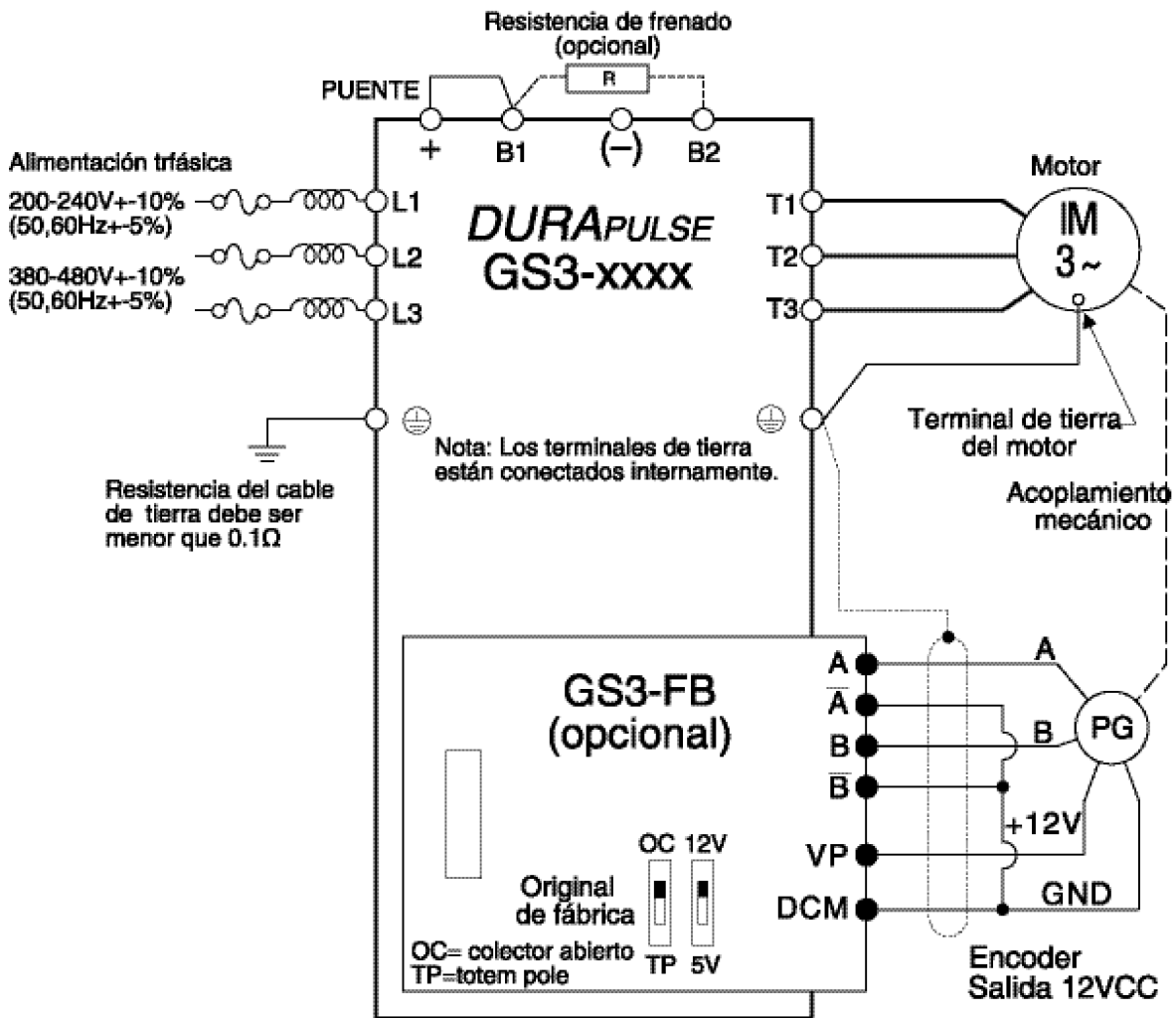
Clase 460 V trifásica								
Modelo: GS3-xxx		41P0	42P0	43P0	45P0	47P5	4010	4015
Potencia del motor	HP	1	2	3	5	7,5	10	15
	kW	0,75	1,5	2,2	3,7	5,5	7,5	11
Corriente nominal del motor (A)		2,7	4,2	5,5	8,5	13	18	24
Voltaje máximo de salida		380 a 480V trifásico (proporcional al voltaje de entrada)						
Frecuencia nominal		0,1 a 400 Hz						

Clase 460 V trifásica									
Modelo: GS3-xxx		4020	4025	4030	4040	4050	4060	4075	4100
Potencia del motor	HP	20	25	30	40	50	60	75	100
	kW	15	18,5	22	30	37	45	55	75
Corriente nominal del motor (A)		32	38	45	60	73	91	110	150
Voltaje máximo de salida		380 a 480V trifásico (proporcional al voltaje de entrada)							
Frecuencia nominal		0,1 a 400 Hz							

Diagramas de cableado de potencia -Variadores de menos de 20 HP



Nota: Los usuarios deben conectar el cableado de acuerdo al diagrama de abajo.



○ Terminales de potencia

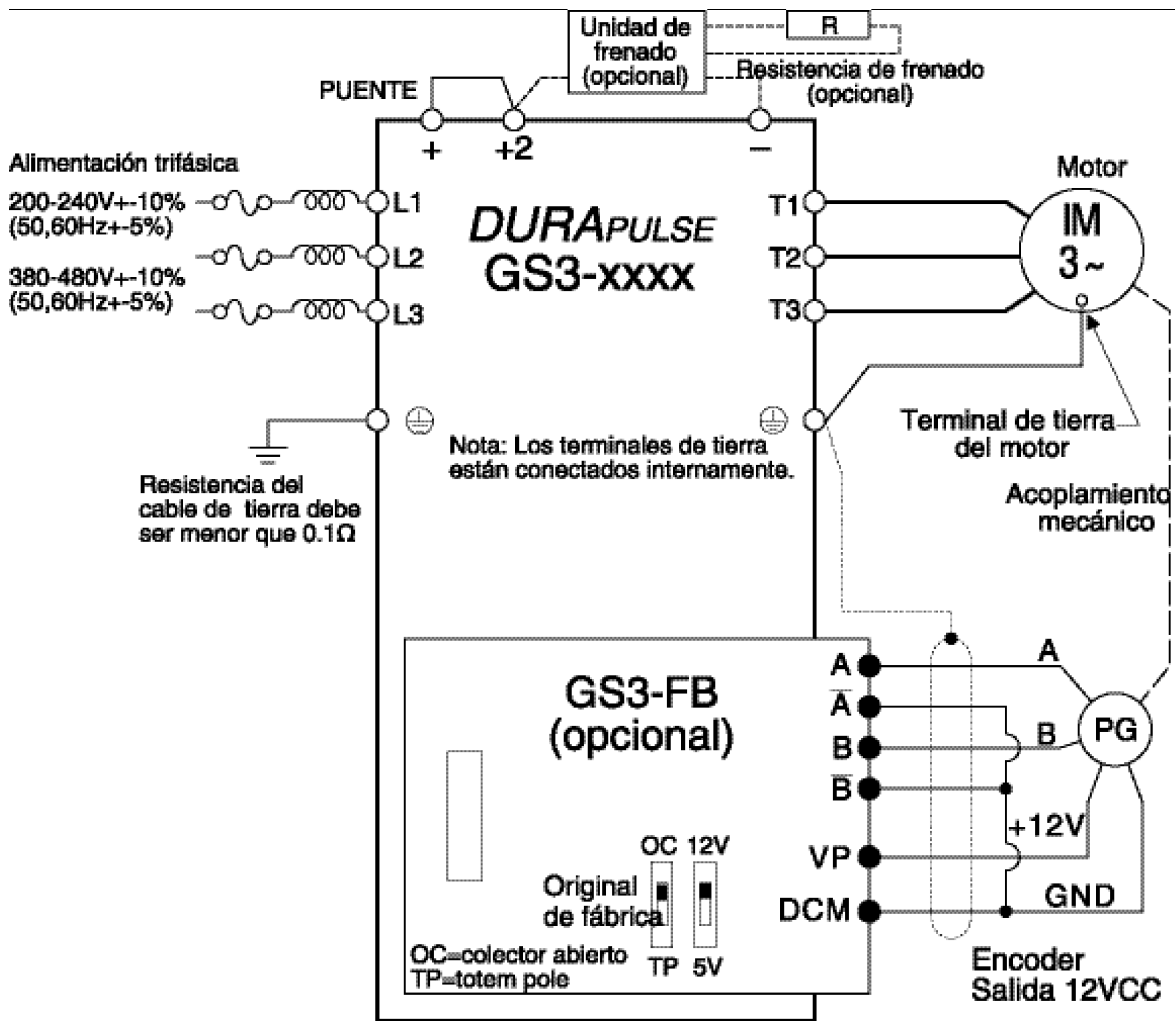
● Terminales de control

⊕ Blindaje del cable

Diagramas de cableado de potencia -Variadores de 20-30HP (230VCA) y 20-60HP (460VCA)



Nota: Los usuarios deben conectar el cableado de acuerdo al diagrama de abajo



○ Terminales de potencia

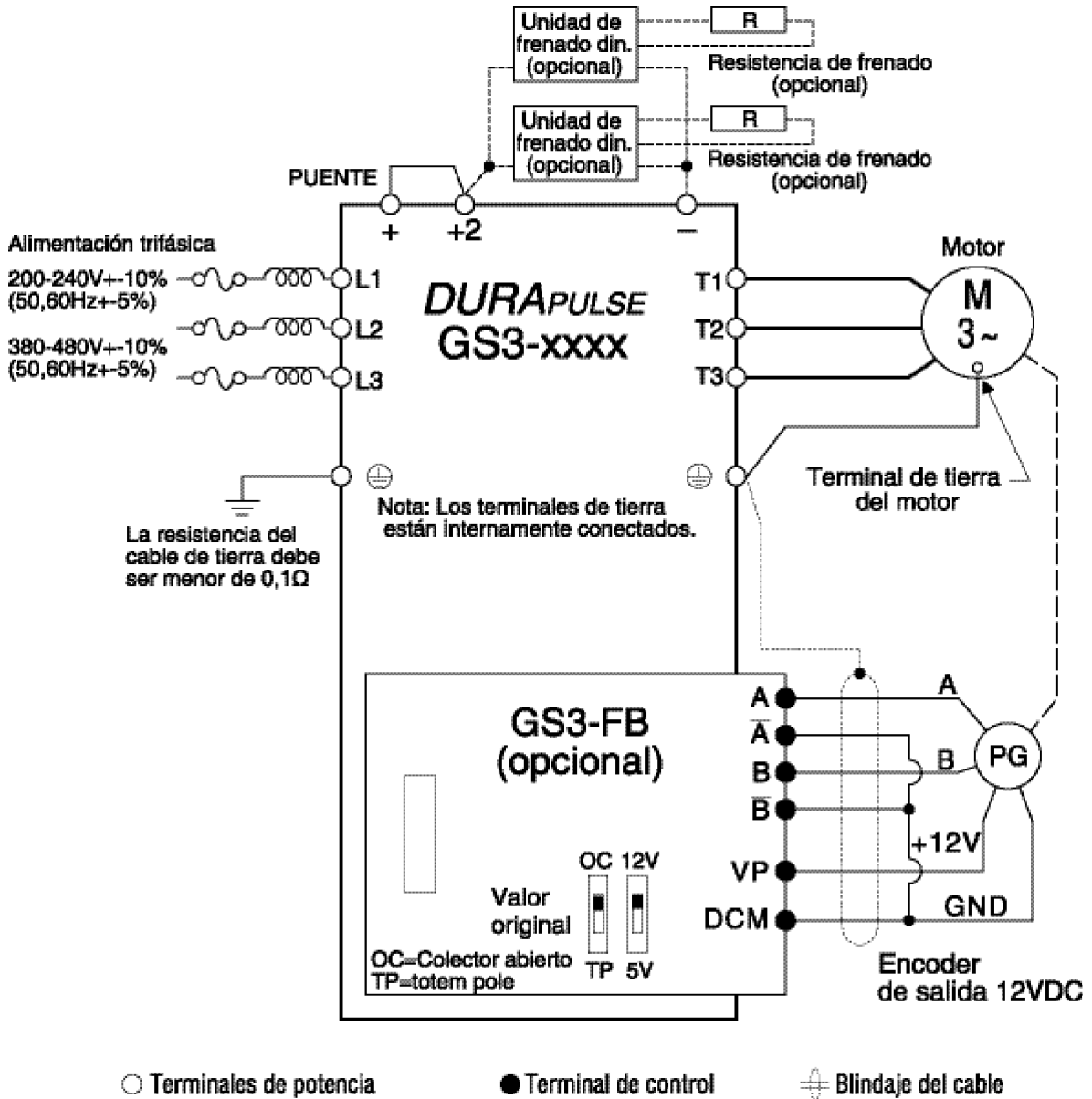
● Terminal de control

⊕ Blindaje del cable

Diagrama de potencia -variadores de 40-50HP (230VCA) & 75-100HP (460VCA)



Nota: Los usuarios deben conectar el cableado de acuerdo al diagrama de abajo



Terminales de Control

Terminales de los circuitos de control		
Símbolo del terminal	Descripción	Comentarios
+24V	Fuente de voltaje	(+24V, 20 mA), usado por las entradas discretas cableadas para el modo de operación surtidor (Sourcing)
DI1	Entrada discreta 1	Voltaje de entrada: con fuente interna (vea Advertencia abajo) Modo drenador (sinking): Activo cuando hay bajo voltaje, $V_{inL} \text{ Min} = 0V, V_{inL} \text{ Max} = 15V,$ $I_{in} \text{ Min} = 2.1mA, I_{in} \text{ Max} = 7.0mA$ Modo surtidor (sourcing): Activo cuando hay alto voltaje, $V_{inH} \text{ Min} = 8.5V, V_{inH} \text{ Max} = 24V,$ $I_{in} \text{ Min} = 2.1mA, I_{in} \text{ Max} = 7.0mA$ Tiempo de Respuesta de las entradas: 12 - 15 ms Vea también "Diagrama de cableado básico" en las próximas páginas.
DI2	Entrada discreta 2	
DI3	Entrada discreta 3	
DI4	Entrada discreta 4	
DI5	Entrada discreta 5	
DI6	Entrada discreta 6	
DI7	Entrada discreta 7	
DI8	Entrada discreta 8	
DI9	Entrada discreta 9	
DI10	Entrada discreta 10	
DI11	Entrada discreta 11	
DCM	Común	
+10V	Fuente de poder interna	+10VCC (10mA carga máxima)
AI1	Entrada análoga	0 a +10 V
AI2	Entrada análoga	0 a 20mA
AI3	Entrada análoga	-10 a +10 V
ACM	Común de entradas análogas	
R1O	Salida relevador 1 normalmente abierto	Carga resistiva: 240VCA - 5A (N.A.) / 3A (N.C.) 24VCC - 5A (N.A.) / 3A (N.C.) Carga inductiva: 240VCA - 1.5A (N.A.) / 0.5A (N.C.) 24VCC - 1.5A (N.A.) / 0.5A (N.C.) Vea P 3.01 a P 3.03
R1C	Salida relevador 1 normalmente cerrado	
R1	Común de la salida relevador 1	
DO1	Salida discreta con optoacoplador	Desde 20 VCC hasta un máximo de 48VCC, 50mA
DO2	Salida discreta con optoacoplador	
DO3	Salida discreta con optoacoplador	
DOC	Común de salidas discretas	
AO	Salida análoga	0 a +10 V, 2mA
FO	Salida de pulso	Terminal +10V con razón of 1:20 en relación a la salida con duty cycle de 50%



ADVERTENCIA: NO conecte fuentes de voltaje externo a las entradas discretas. Puede haber daño permanente al variador.

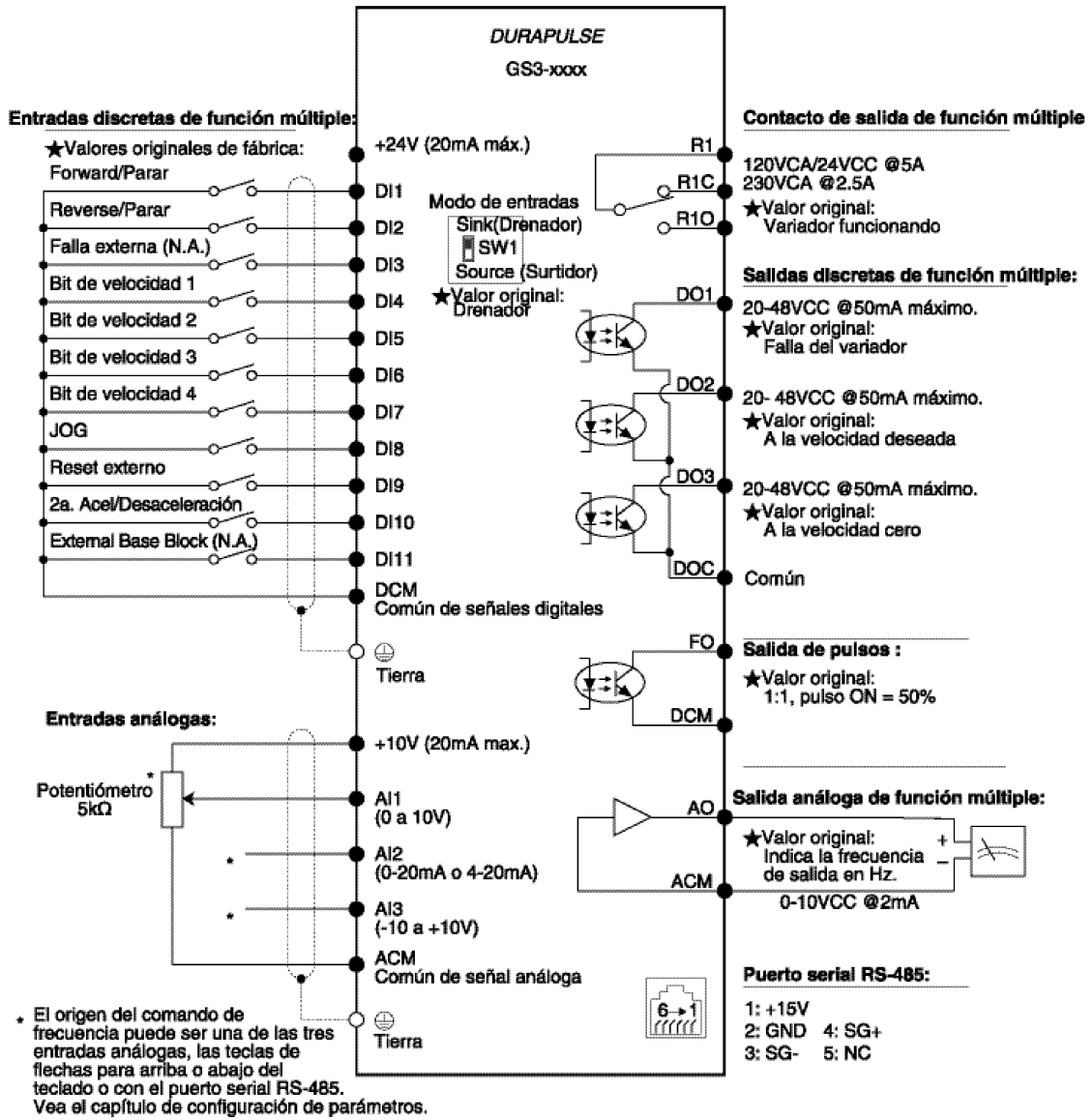


Nota: Use cables con pares trenzados blindados para los cables que llevan las señales de control. Se recomienda instalar los cables en conduit metálicos separados. El blindaje solo debe serconectado al variador. No conecte el blindaje en los dos lados.

Diagrama de control -Entradas drenadoras



Nota: Los usuarios deben conectar el cableado de acuerdo al diagrama de abajo.



★Valor original: La frecuencia de salida determinada por las teclas up/down en el teclado

○ Terminal de potencia ● Terminal de control ⚡ Blindaje de los conductores

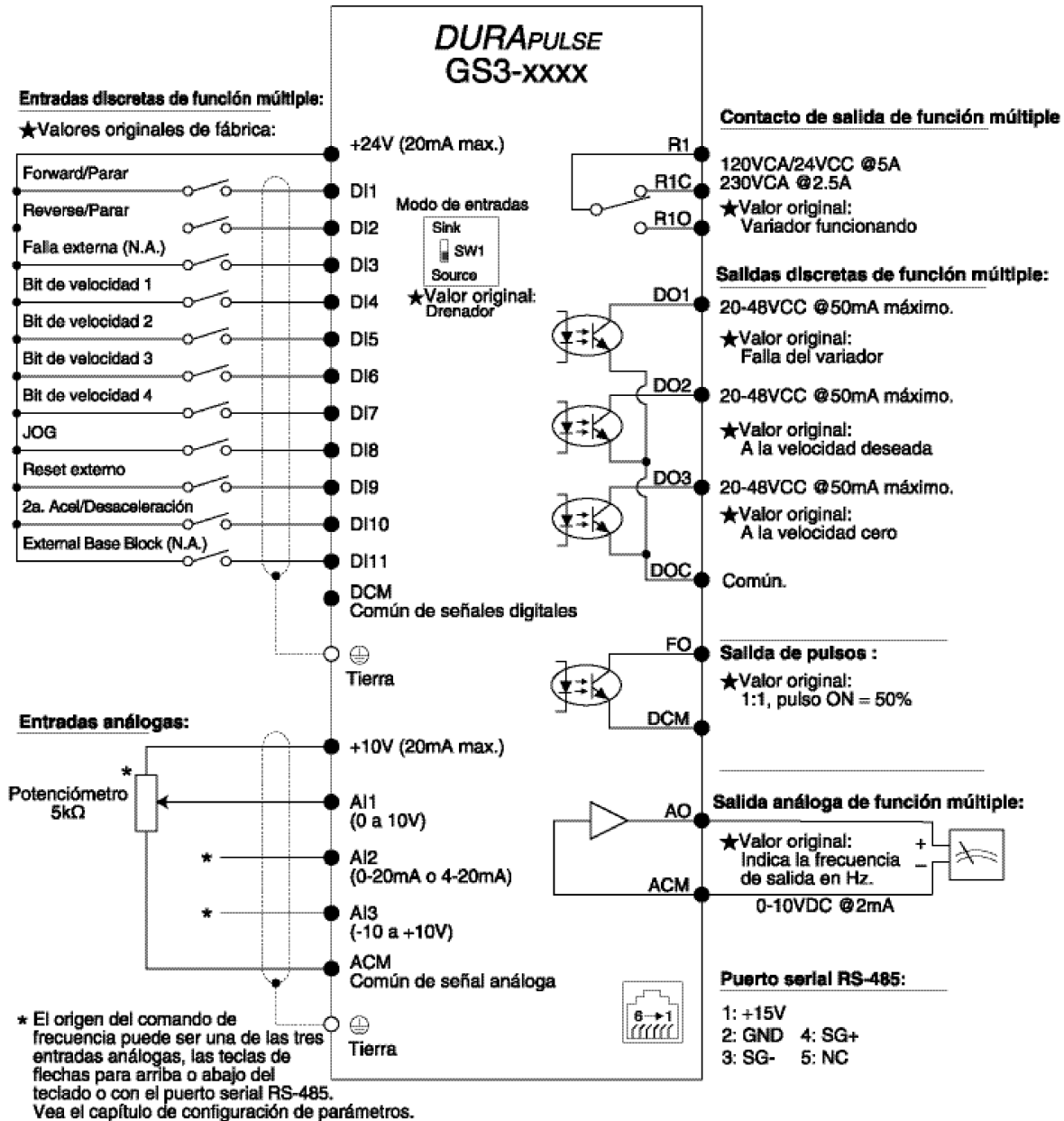


ADVERTENCIA: No conecte un modem o teléfono en el puerto serial RJ-12 del variador DURAPULSE, o puede haber daño permanente.

Diagrama de Control - Entradas surtidoras



Nota: Los usuarios deben conectar el cableado de acuerdo al diagrama de abajo.



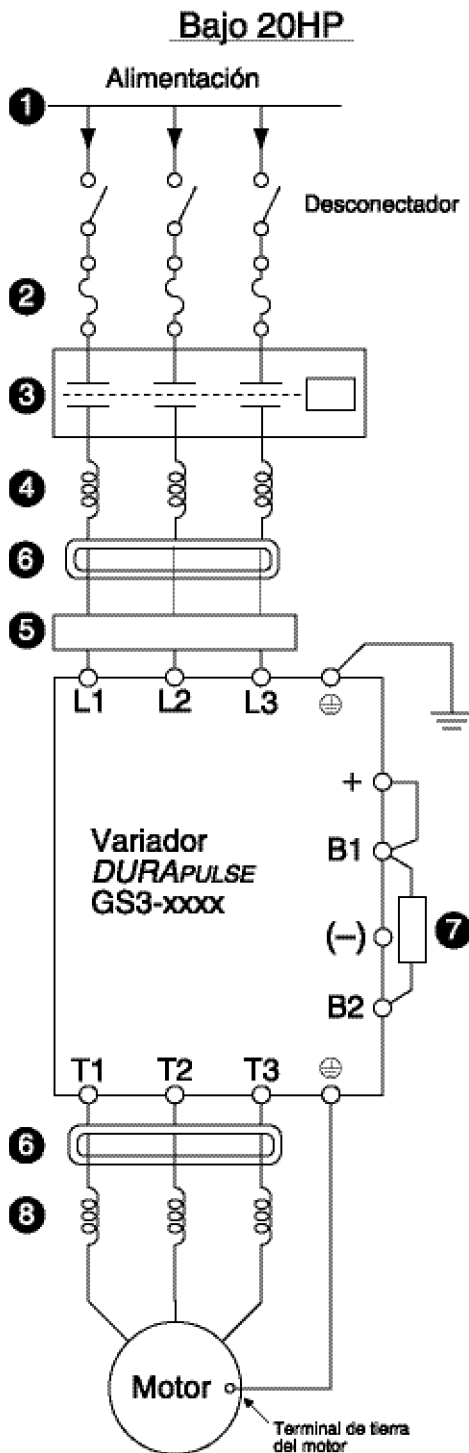
★Valor original: La frecuencia de salida determinada por las teclas up/down en el teclado

○ Terminal de potencia ● Terminal de control ⚡ Blindaje de los conductores



ADVERTENCIA: No conecte un modem o teléfono en el puerto serial RJ-12 del variador DURAPULSE, o puede haber daño permanente.

Cableado externo



1 Alimentación

Por favor siga los requerimientos específicos de alimentación mostrados en el CAPÍTULO 1

2 Fusibles

Los fusibles protegen el variador de corriente de entrada excesiva debido a picos de tensión, cortocircuitos y fallas a tierra. Son recomendados para todas las instalaciones y para instalaciones listadas por UL.

3 Contactor (Opcional)

No use un contactor o un desconectador para control de partir y parar del variador y el motor. Esto reduce la vida útil del variador. Cortar y encender la energía eléctrica mientras el variador está haciendo funcionar un motor sólo debe hacerse en emergencia.

4 Reactor en la entrada (Opcional)

Los reactores en la entrada protegen el variador de condiciones de sobretensión transientes, típicamente causados por interrupción de condensadores. También reduce las armónicas asociadas a variadores. Los reactores se recomiendan para todas las instalaciones.

5 Filtro de interferencia electromagnética (Opcional)

Los filtros reducen interferencia electromagnética o ruido en la entrada del variador. Esto es necesario para cumplir con las normas CE y recomendados para instalaciones sensibles a interferencia electromagnética.

6 Filtro de radio frecuencia (Opcional)

Los filtros RF reducen la interferencia de radiofrecuencia o ruido en la entrada o salida del variador.

7 Unidad y resistencia de frenado (Opcional)

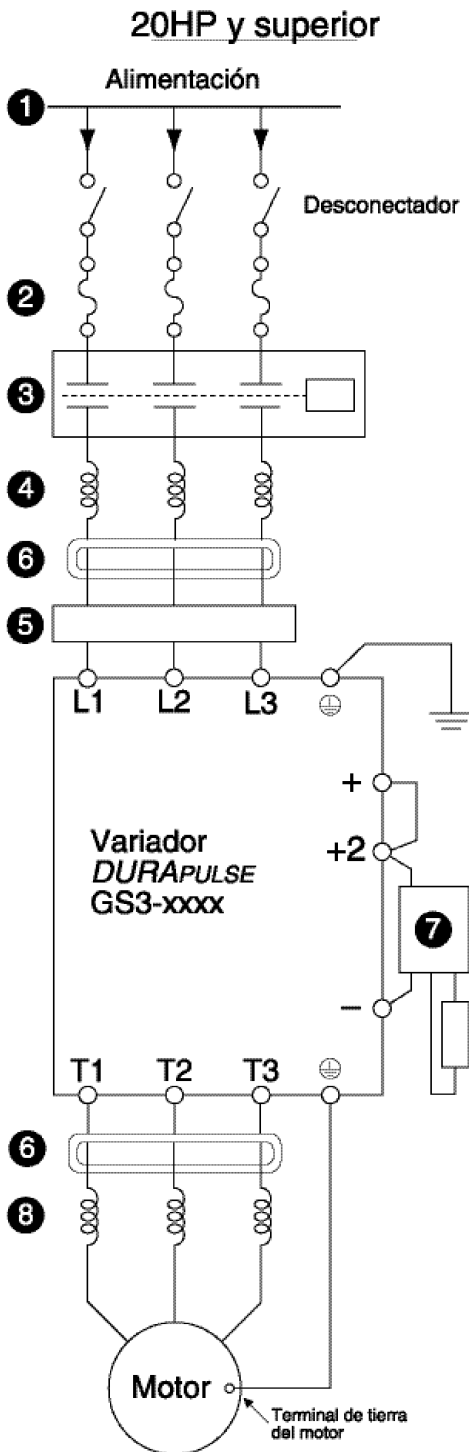
El frenado dinámico permite que el variador produzca torque de frenado adicional. Los variadores pueden producir entre 15% a 20% de torque de frenado sin agregar componentes externos. Puede ser requerido agregar mas frenado en aplicaciones que necesitan una rápida desaceleración o tienen cargas de alta inercia.

8 Reactor en la salida (Opcional)

Los reactores en la salida protegen la aislación del motor contra cortocircuitos del variador y daños por ondas reflejadas a los IGBT y también "suavizan" la forma de onda de la corriente del motor, permitiendo que el motor funcione más frío ya que no hay tantas pérdidas en el hierro. Son recomendados para operar motores que no sean "inverter-duty" y cuando la longitud del cable entre el variador y el motor es mayor de 75 pies.

Nota: Vea el Apéndice A para especificaciones de los accesorios del DURAPULSE.

Cableado externo



1 Alimentación

Por favor siga los requerimientos específicos de alimentación mostrados en el CAPÍTULO 1

2 Fusibles

Los fusibles protegen el variador de corriente de entrada excesiva debido a picos de tensión, cortocircuitos y fallas a tierra. Son recomendados para todas las instalaciones y para instalaciones listadas por UL.

3 Contactor (Opcional)

No use un contactor o un desconectador para control de partir y parar del variador y el motor. Esto reduce la vida útil del variador. Cortar y encender la energía eléctrica mientras el variador está haciendo funcionar un motor sólo debe hacerse en emergencia.

4 Reactor en la entrada(Opcional)

Los reactores en la entrada protegen el variador de condiciones de sobretensión transientes, típicamente causados por interrupción de condensadores. También reduce las armónicas asociadas a variadores. Los reactores se recomiendan para todas las instalaciones.

5 Filtro de interferencia electromagnética(Opcional)

Los filtros reducen interferencia electromagnética o ruido en la entrada del variador. Esto es necesario para cumplir con las normas CE y recomendados para instalaciones sensibles a interferencia electromagnética.

6 Filtro de radio frecuencia(Opcional)

Los filtros RF reducen la interferencia de radio frecuencia o ruido en la entrada o salida del variador.

7 Unidad y resistencia de frenado (Opcional)

El frenado dinámico permite que el variador produzca torque de frenado adicional. Los variadores pueden producir entre 15% a 20% de torque de frenado sin agregar componentes externos. Puede ser requerido agregar mas frenado en aplicaciones que necesitan una rápida desaceleración o tienen cargas de alta inercia.

8 Reactor en la salida(Opcional)

Los reactores en la salida protegen la aislación del motor contra cortocircuitos del variador y daños por ondas reflejadas a los IGBT y también "suavizan" la forma de onda de la corriente del motor, permitiendo que el motor funcione más frío ya que no hay tantas pérdidas en el hierro. Son recomendados para operar motores que no sean "inverter-duty" y cuando la longitud del cable entre el variador y el motor es mayor de 75 pies.



Note: Vea el Apéndice A para especificacione de los accesorios de los variadores de frecuencia DURAPULSE.

Consideraciones para instalar un reactor en la alimentación de un variador de frecuencia.

Se hace la selección de un reactor no solamente para disminuir los armónicos en la alimentación o la reducción de los picos de voltaje. Es necesario también determinar la capacidad de cortocircuito real a la entrada de energía del variador porque el variador *DURApulse* puede resistir solamente 5 kA. Si el sistema eléctrico tiene más de 5 kA, es necesario limitar esta corriente y el reactor es una de las maneras de limitación de corriente de cortocircuito.

El cálculo de la capacidad de cortocircuito es un método laborioso que implica matemática vectorial. Se acepta extensamente usar los cálculos de corriente simétrica RMS de falla con vectores. El procedimiento a continuación muestra un método simplificado en cómo estimar los valores. No considera los aportes de corrientes de corto circuito de los motores o condensadores en el sistema. Éste es un método corto que permite hacer cálculos rápidos:

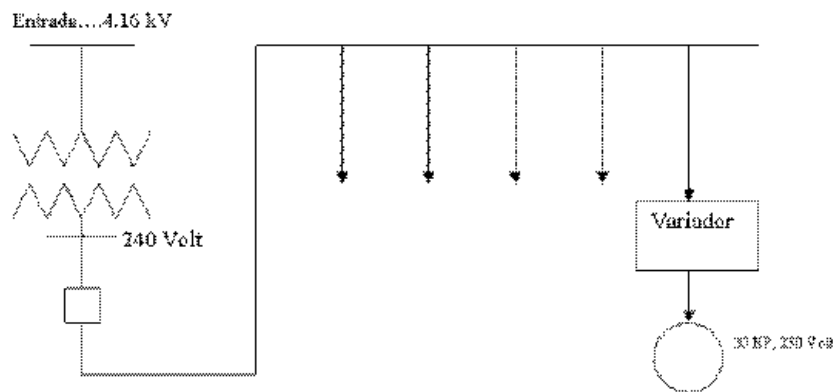
Para los cálculos es necesario tener la información de la capacidad de cortocircuito en la entrada de energía eléctrica a la planta, referida en MVA y voltaje, o en la corriente y voltaje, por ejemplo, 57 MVA en 4,16 kVolt o 7,9 kA en 4,16 kVolt, que es lo mismo, así como las impedancias de transformadores y de cables.

Este nivel de corto circuito es reducido por la impedancia en serie de los cables, los transformadores, las barras de distribución, y referido siempre el nivel de voltaje. Obviamente si el sistema tiene otro voltaje, la corriente de cortocircuito cambiará. Por ejemplo, 57 MVA @ 13,2 kVolt corresponderá a una corriente de cortocircuito calculada de 2493 A. Siendo que la corriente de cortocircuito es

$$I_{sc} = \text{MVA/Voltaje}/\text{sqrt}(3)$$

La impedancia del cable es importante si los cables son de gran longitud o el voltaje es bajo. La impedancia del transformador se expresa en % de la impedancia base y para un transformador de 225 KVA es típicamente 4%, un transformador de 500 KVA es el 5% y para un transformador de 1000 KVA es 5,75%, todos valores típicos.

Es siempre posible reducir un sistema a un diagrama similar al de abajo:



Tomemos por el ejemplo los valores siguientes:

- Impedancia del cable entre la entrada y el transformador para uso general: X_c con una longitud de 50 pies
- Impedancia X_t del transformador para un transformador 4160/240 Volt, de 500 KVA, 5% de impedancia
- Impedancia X_d del cable entre el transformador y el tablero de distribución, con la longitud de 300 pies
- Impedancia del cable X_v entre el tablero de distribución y el variador con la longitud de 20 pies

La impedancia de la compañía de distribución de energía X_u se calcula de la forma siguiente:

Si el generador es considerado como de 4.16 kVolt, la impedancia es:

$$X_u = 4160 \text{ V}/\sqrt{3}/7900 = 0,304 \text{ Ohm}$$

a) X_c será despreciable

b) La impedancia base del transformador en 4,16 kVolt es calculada determinando la corriente nominal @ 4.16 kVolt = $500/4,16/\sqrt{3} = 69,39 \text{ A}$ y después diciendo $Z_{tB} = 4160/\sqrt{3}/69,39 \text{ A} = 34,61 \text{ ohm}$

La impedancia real del transformador es el 5% de este valor, que es $X_t = 34,61 \times 5/100 = 1,7309 \text{ Ohm}$

c) El cable para el secundario del transformador hasta el tablero es determinado por tablas y corresponde a $X_d = 0,00594 \text{ Ohm}$, pero reducido a 4,16 kVolt es $0,00594 \times (4160/240)^2 = 2,97 \text{ Ohm}$.

d) El cable para variador de frecuencia desde el tablero es muy corto de modo que despreciaremos en este caso el vaor de impedancia. Dependiendo del caso específico, esto puede ser importante.

Teniendo estos valores, el cálculo considera que las impedancias están en serie y entonces es posible calcular el cortocircuito en el punto donde se está alimentando el VFD:

$$X_u = 0,304 \text{ Ohm}$$

$$X_c = 0 \text{ Ohm}$$

$$X_t = 1,7309 \text{ Ohm}$$

$$X_d = 1,78464 \text{ Ohm}$$

$$X_v = 0 \text{ Ohm (lo consideraremos sin importancia)}$$

La impedancia total para 4,16 kVolt es en este caso = 3,81954 Ohm.

La corriente en este punto será $4160/\sqrt{3}/3,81954 = 628,81 \text{ A}$

Referido a 240 Volt=> $628,81 \times 4160/240 = 10899 \text{ A}$, que es más de lo que se espera. **En este caso, el variador actuará como un fusible, porque el variador de frecuencia es el dispositivo más débil de la rama.**

Digamos que seleccionamos un reactor GS-2030-LR. Este reactor tiene una impedancia de 3% y una corriente nominal de 90 A en 230 Volt. La impedancia base es $230/\sqrt{3}/90 = 1,475 \text{ Ohm}$

La impedancia real es el 3% de este valor, es decir, 0,04426 Ohm.

En este caso, la impedancia total referida a 4,16 kVolt es

$$X_r = 0,04426 \times (4160/240)^2 = 13,29 \text{ Ohm}$$

La impedancia total referida a 4,16 kVolt, en este caso, es = 17,1172 Ohm al sumar las impedancias.

La corriente en este caso será $V/Z = 4160/\sqrt{3}/17,11721 = 140,31 \text{ A}$ referida a 4,16 kV.

Referido a 240 Volt, $140,31 \times 4160/240 = 2432 \text{ A}$, más bajo que el máximo permitido.

Los reactores se han calculado para mantener la capacidad del cortocircuito siempre debajo del valor admisible de 5 kA de un variador de frecuencia.



Nota : En todos los casos, la adición de un reactor correctamente dimensionado en el circuito de rama del variador reducirá la capacidad de cortocircuito debajo del máximo admisible de un variador.

