

USANDO
SureStep™ CON
PLCs *DIRECTLOGIC*



APÉNDICE
B

En este apéndice...

PLCs y módulos <i>Direct LOGIC</i> compatibles	B-2
Conexiones típicas a un PLC DL05	B-4
Conexiones típicas a un H0-CTRIO	B-5
Conexiones típicas – Motores múltiples	B-6

PLCs y módulos *DirectLOGIC* compatibles

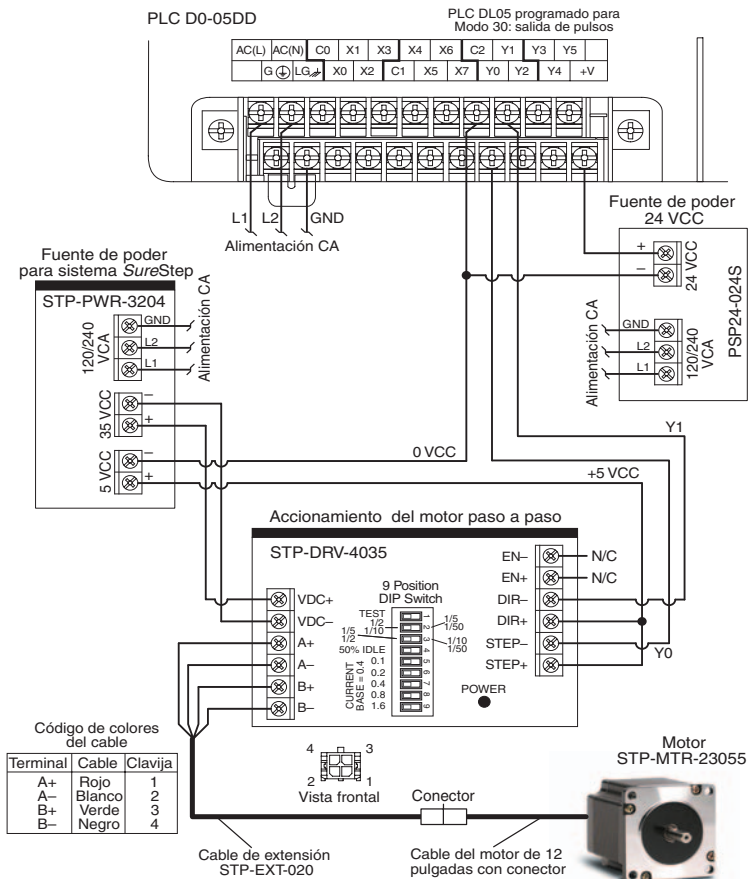
Las tablas siguientes muestran qué PLCs y módulos *DirectLOGIC* pueden ser utilizados con el sistema *SureStep*.

PLCs y módulos compatibles <i>DirectLOGIC</i> con <i>SureStep</i>	
PLCs DL05	
D0-05AD	PLC DL05, 8 entradas y 6 salidas CC, alimentación 110/220VCA. 8 entradas, 90-120VCA, 2 comunes aislados. 6 salidas, 6-27 VCC drenadoras, 1,0 A/punto. máx. 2 salidas son configurables para salidas de tren de pulsos con dirección CW/CCW o salidas de paso y pulso de dirección independiente hasta 7KHz (0,5A/pto.).
D0-05DD	PLC DL05, 8 entradas y 6 salidas CC, alimentación 110/220VCA. 8 entradas 12-24 VCC, drenadoras y surtidoras, 2 comunes aislados. 6 salidas, 6-27 VCC drenadoras, 1,0A/punto. máx. 2 salidas son configurables para salidas de tren de pulsos con dirección CW/CCW o salidas de paso y pulso de dirección independiente hasta 7KHz (0,5A/pto.).(No disponibles cuando se usan entradas de alta velocidad).
D0-05DD-D	PLC DL05, 8 entradas y 6 salidas CC, alimentación 12/24VVC. 18 entradas 12-24 VCC, drenadoras y surtidoras, 2 comunes aislados. 6 salidas, 6-27 VCC drenadoras, 1,0A/punto. máx. 2 salidas son configurables para salidas de tren de pulsos con dirección CW/CCW o salidas de paso y pulso de dirección independiente hasta 7KHz (0,5A/pto.). (No disponibles cuando se usan entradas de alta velocidad).
PLCs DL06	
D0-06DD1	PLC DL06, 20 entradas y 16 salidas, alimentación 110/220VCA, con fuente de poder interna 0,3A, 24VCC. 20 entradas de 12-24VCC drenadoras y surtidoras, 5 comunes aislados (4 entradas por común). 16 salidas drenadoras de 12-24 VCC, 1,0 A/punto. máx., 4 comunes (4 puntos por común) 2 salidas son configurables para salidas de tren de pulsos con dirección CW/CCW o salidas de paso y pulso de dirección independiente hasta 10 KHz (0,5A/pto.). (No disponibles cuando se usan entradas de alta velocidad).
D0-06DD2	PLC DL06, 20 entradas y 16 salidas, alimentación 110/220VCA, con fuente de poder interna 0,3A, 24VCC. 20 entradas de 12-24VCC drenadoras y surtidoras, 5 comunes aislados (4 entradas por común). 16 salidas surtidoras de 12-24VCC, 1,0 A/punto. máx., 4 comunes (4 puntos por común) 2 salidas son configurables para salidas de tren de pulsos con dirección CW/CCW o salidas de paso y pulso de dirección independiente hasta 10 KHz (0,5A/pto.). (No disponibles cuando se usan entradas de alta velocidad).
D0-06DD1-D	PLC DL06, 20 entradas y 16 salidas, alimentación 12/24VCC. 20 entradas de 12-24VCC drenadoras y surtidoras, 5 comunes aislados (4 entradas por común). 16 salidas drenadoras de 12-24VCC, 1,0 A/punto. máx., 4 comunes (4 puntos por común) 2 salidas son configurables para salidas de tren de pulsos con dirección CW/CCW o salidas de paso y pulso de dirección independiente hasta 10 KHz (0,5A/pto.). (No disponibles cuando se usan entradas de alta velocidad).
D0-06DD2-D	PLC DL06, 20 entradas y 16 salidas, alimentación 12/24 VCC. 20 entradas de 12-24 VCC drenadoras y surtidoras, 5 comunes aislados (4 entradas por común). 16 salidas surtidoras de 12-24VCC, 1,0 A/punto. máx., 4 comunes (4 puntos por común) 2 salidas son configurables para salidas de tren de pulsos con dirección CW/CCW o salidas de paso y pulso de dirección independiente hasta 10 KHz (0,5A/pto.). (No disponibles cuando se usan entradas de alta velocidad).
Módulo de alta velocidad para PLCs DL05/DL06	
H0-CTRIO	Módulo de interfase de alta velocidad contador y generador de pulsos del DL05/06 , 4 entradas de C.C. drenadoras y surtidoras de 9-30 VCC, 2 salidas aisladas de C.C. drenadoras y surtidoras de 5-30 VCC, 1A por punto. Las entradas apoyan: 1 encoder en cuadratura o 2 contadores de un canal que pueden contar hasta 100KHz, y 2 entradas discretas de alta velocidad para reset, inhibición o captura de pulso. Las salidas apoyan: 2 salidas discretas independientes de alta velocidad configurables o 1 salida de control de pulsos , desde 20Hz hasta 25KHz por canal, pulso y dirección o pulsos a favor o en contra de los punteros del reloj.

PLCs y módulos compatibles DirectLOGIC con SureStep (cont.)	
PLCs DL105	
F1-130AD	PLC DL130 con alimentación de 110/220VCA. 10 entradas de 80-132 VCA, 3 comunes aislados. Outputs: 8 salidas drenadoras de 5-30VCC, 0,5A/punto max, 3 comunes internamente conectados. 2 salidas son configurables para salidas de tren de pulsos con dirección CW/CCW o salidas de paso y pulso de dirección independiente hasta 7KHz (0,5A/pto.).
F1-130DD	PLC DL130 con alimentación de 110/220VCA. 10 entradas de 12-24 VCC drenadoras y surtidoras, 3 comunes aislados. 8 salidas drenadoras de 5-30VCC, 0,5A/punto max, 3 comunes internamente conectados. 2 salidas son configurables para salidas de tren de pulsos con dirección CW/CCW o salidas de paso y pulso de dirección independiente hasta 7KHz (0,5A/pto.).(No disponibles cuando se usan entradas de alta velocidad).
F1-130DD-D	PLC DL130 con alimentación de 12/24 VCC. 10 entradas de 12-24 VCC drenadoras y surtidoras, 3 comunes aislados. 8 salidas drenadoras de 5-30VCC, 0,5A/punto max, 3 comunes internamente conectados. 2 salidas son configurables para salidas de tren de pulsos con dirección CW/CCW o salidas de paso y pulso de dirección independiente hasta 7KHz (0,5A/pto.).(No disponibles cuando se usan entradas de alta velocidad).
Módulos de E/S de alta velocidad DL205	
H2-CTRIO *	Módulo interfase de alta velocidad contador de E/S DL205, 8 entradas 9-30 VCC; 4 salidas de C.C drenadoras/surtidoras, aisladas, 5-30 VCC, 1A por punto. Las entradas apoyan: 2 contadores de encoder en cuadratura hasta 100KHz, o 4 contadores de un canal hasta 100KHz, y 4 entradas discretas de alta velocidad para reset, inhibición o captura de pulsos. Las salidas apoyan: 4 salidas discretas de alta velocidad independientes configurables o salidas de control de pulsos de 2 canales, 20Hz hasta 25KHz por canal, pulso y dirección o pulsos CW/CCW.
D2-CTRINT	Módulo de interfase, 4 entradas de C.C. aisladas, 1 salida de tren de pulsos (CW) o 2 salidas de trenes de pulsos (CW, CCW) con restricciones de entrada de C.C., acepta dos contadores cuando son usados con D2-240 o D2-250-1, D2-260 (uno solamente con D2-230), o un contador incremental/decremental, no disponible al usar entradas de alta velocidad).
Módulo de E/S de alta velocidad Terminator I/O	
T1H-CTRIO *	Módulo de alta velocidad Terminator I/O, 8 entradas drenadoras/surtidoras de 9-30 VCC, 4 salidas CC aisladas, 5-30VCC, 1A por punto. Las entradas apoyan: 2 contadores de encoder en cuadratura hasta 100KHz, o 4 contadores de un canal hasta 100KHz, y 4 entradas discretas de alta velocidad para reset, inhibición o captura de pulsos. Las salidas apoyan: 4 salidas discretas de alta velocidad independientes configurables o salidas de control de pulsos de 2 canales, 20Hz hasta 25KHz por canal, pulso y dirección o pulsos CW/CCW. (Use este módulo con bases de terminales T1K-16B o T1K-16B-1).
Módulo de E/S de alta velocidad DL405	
H4-CTRIO	Módulo interfase de alta velocidad contador de E/S DL405, 8 entradas 9-30 VCC; 4 salidas de C.C drenadoras/surtidoras, aisladas, 5-30 VCC, 1A por punto. Las entradas apoyan: 2 contadores de encoder en cuadratura hasta 100KHz, o 4 contadores de un canal hasta 100KHz, y 4 entradas discretas de alta velocidad para reset, inhibición o captura de pulsos. Las salidas apoyan: 4 salidas discretas de alta velocidad independientes configurables o salidas de control de pulsos de 2 canales, 20Hz hasta 25KHz por canal, pulso y dirección o pulsos CW/CCW.
* Nota: Los módulos H2-CTRIO y T1H-CTRIO pueden también ser usados para controlar el sistema SureStep en sistemas de control basados en computadoras con Think & Do/Studio o con el módulo WinPLC/EBC en la ranura de la CPU de la base DL205.	

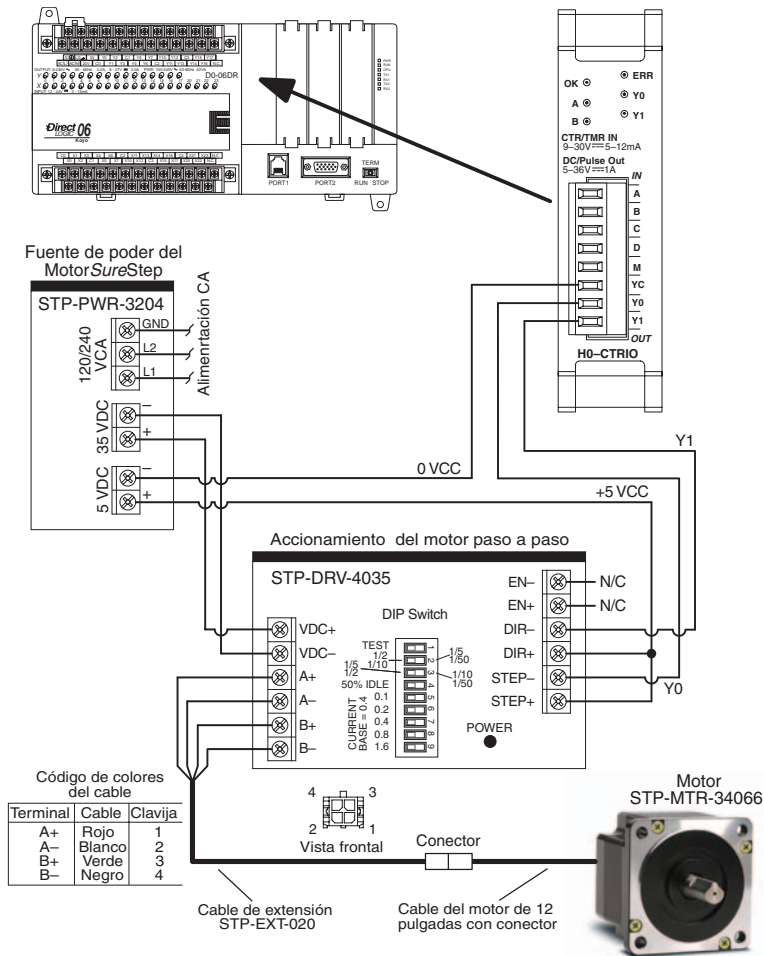
Conexiones típicas a un PLC DL05

En la figura de abajo se muestran conexiones típicas, en un diagrama eléctrico, entre los componentes del sistema *SureStep* y un PLC DL05 de *DirectLOGIC*. Vea al manual del PLC DL05, D0-USER-M, capítulo 3, para leer instrucciones de programación detalladas al usar el PLC con el modo 30: Función de salidas de pulsos.



Conexiones típicas a un módulo H0-CTRIO

En la figura de abajo se muestran conexiones típicas, en un diagrama eléctrico, entre los componentes del sistema SureStep y un módulo DirectLOGIC H0-CTRIO instalado en una ranura de un PLC DL05 o un PLC DL06. Vea el manual *CTRIO High-Speed Counter Module*, p/n HX-CTRIO-M, para información detallada de instrucciones de programación cuando se usa el módulo H0-CTRIO.



Conexiones típicas a múltiples motores

En la figura de abajo se muestran conexiones típicas, en un diagrama eléctrico, entre los componentes del sistema *SureStep* y un módulo H2-CTRIO instalado en un PLC DL205. Vea al manual del CTRIO HX-CTRIO-M, para instrucciones de programación detalladas cuando se usa el módulo H2-CTRIO.

